

<http://japan-stone-center.jp>

●販売取扱店

**SHIN**

●いかなる形式に於いても、許可無く本書の一部または全部の複製を禁じます。●本書に掲載されている商品、文章などの著作物を許可無く複製、転用などすることを禁じます。●類似品にも十分ご注意ください。

販売元 / **JSC 日本石材センター株式会社**

■本社：〒577-0025 大阪府東大阪市新家3丁目11番30号  
TEL.06-6788-9101 FAX.06-6788-2545

■営業所一覧：  
●札幌営業所 ●仙台営業所 ●茨城営業所 ●東京営業所  
●静岡営業所 ●金沢営業所 ●富山出張所 ●名古屋営業所  
●大阪第1~3営業所 ●岡山営業所 ●高松営業所 ●九州営業所

製造元 / 精和電機産業株式会社



心をこめて、芯のある耐震納骨堂「シン」

**SHIN**

# 日本初 ステンレスフレーム構造の耐震納骨堂

特許出願済

## 厳しい構造計算をクリア

ステンレスフレームで主要部を構成することにより、従来ある石製納骨堂の地震による倒壊のリスクを回避した、安心・安全な納骨堂「SHIN - シン」は、厳しい構造計算（強度証明）をクリアした地震に強い日本初の耐震納骨堂です。

構造計算  
クリア

建築確認  
申請対応

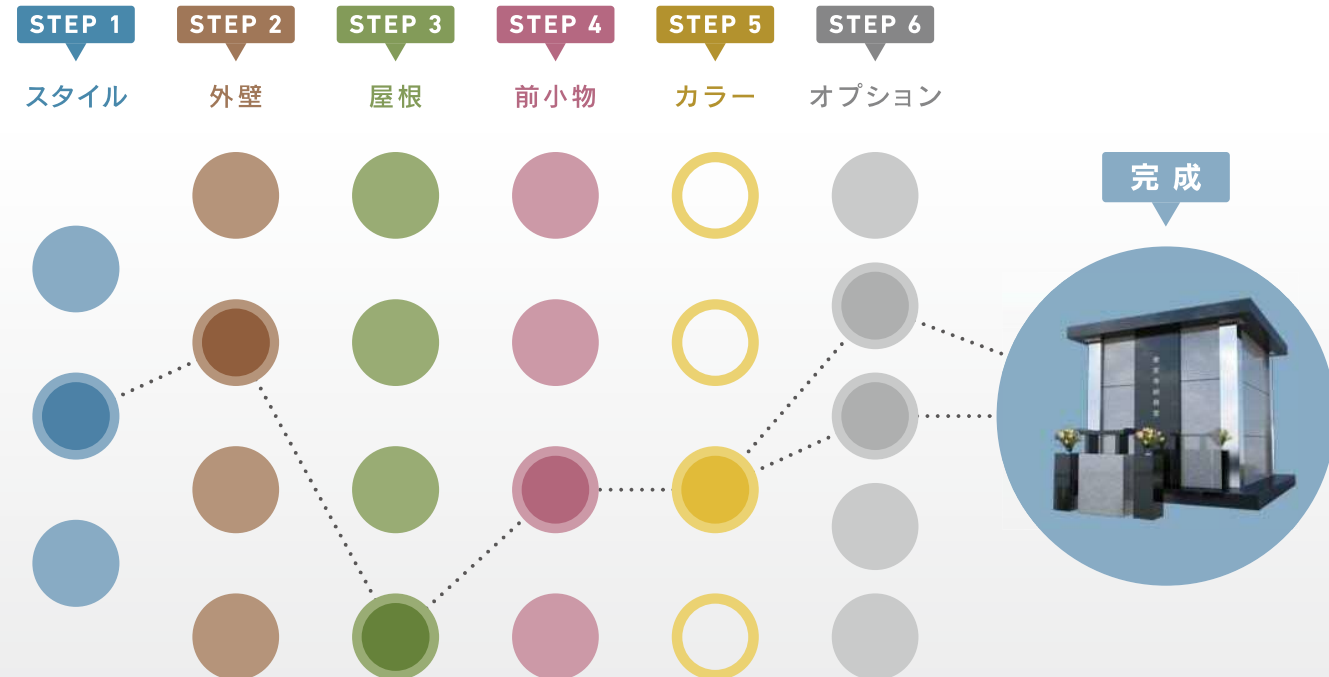
耐震  
納骨堂



## 6つのステップでオリジナルの納骨堂を

多様化する個性を尊重し、空間と調和することを目指した「SHIN」。スタイル × 外壁 × 屋根 × 前小物 × カラー × オプションの組み合わせでニーズに応えます。

「SHIN」は伝統的なデザインからモダンなデザインまで、多様化する社会の中、どこでもいつまでも美しい佇まいを実現し、お客様が大切にしたい想いをカタチづくりします。



## 従来の納骨堂とは一線を画す構造

昨今、納骨堂の修繕、補修の費用は、一般のお墓と違い事業主の負担となるため、より安心、安全な納骨堂が必要とされています。「SHIN」は、強固なステンレスのフレームが、万

の地盤沈下で生じた傾きによる倒壊を防ぎ、また地盤沈下で生じた傾きは、ジャッキで修復可能ですので、従来の納骨堂に比べ高い安全性と安心感をもたらします。

## 機能と性能を両立させる4つの標準装備

### 1 天窓

内部へ光を取り込むための天窓を設けました。

### 2 強靱ステンレスフレーム

すべての部材がステンレス製であり、サビとねじれに強く、強固な一体構造。フレームのサイズは幅2m×奥行2mとなっております。

全国の建築確認申請対応（有料）

構造計算書の発行（有料）

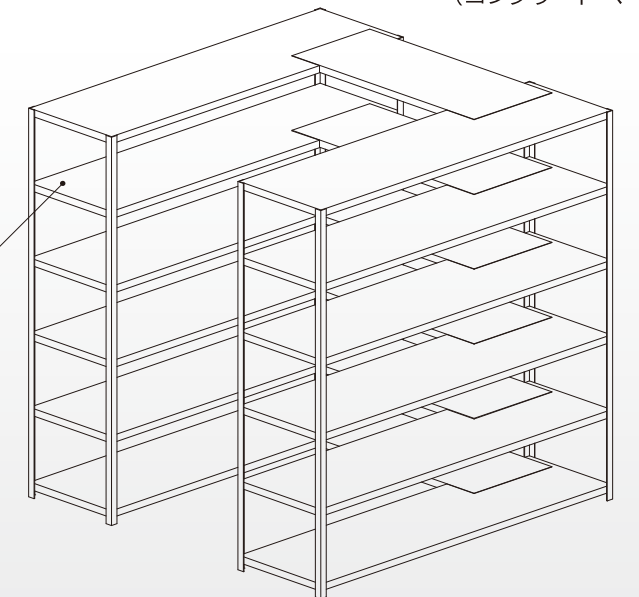
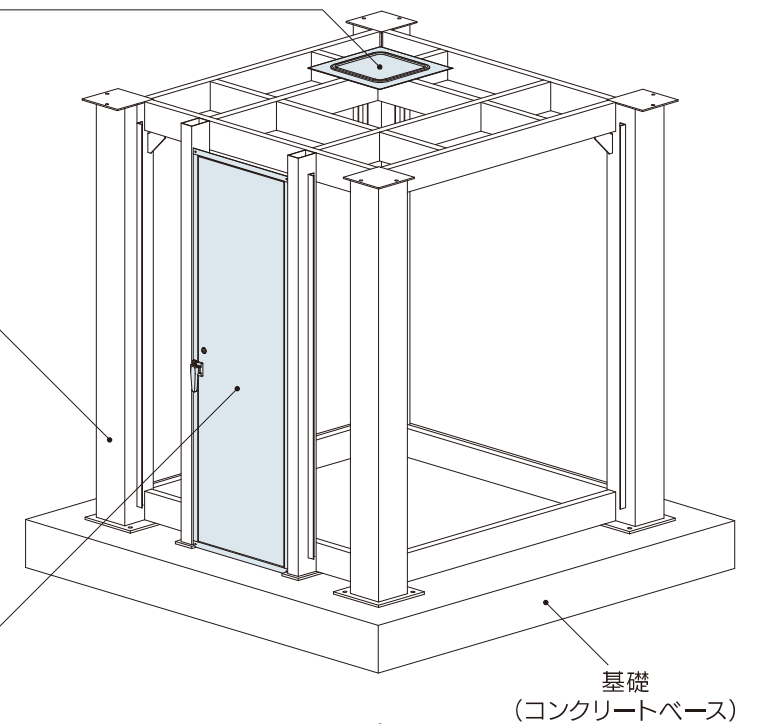
### 3 ステンレス扉

入口であるステンレスの扉は、四方どの面にも設置することができます。

### 4 棚

内部にはステンレスの棚を採用しております。  
※棚の図はイメージです。

骨壺収納数 7寸壺／約200個  
6寸壺／約240個



人々が個性的であるようにその土地もまた個性があります。「SHIN」が求めたのはより自由なスタイルです。今、多様性がもたらす価値・所有感を再度見直し、様々なスタイルから生まれる個性を実現する納骨堂を目指しました。



## 3つのスタイルをご用意

「SHIN」は大きく分けて3つのスタイルをご用意しております。お客様が求める雰囲気、景色、そして想い、それらの個性を尊重するカタチ。4つの柱を軸として多様性に富んだ納骨

堂がそれを実現しました。個性や機能、全てのスタイルに異なる魅力があります。お客様にあった納骨堂のために、まずは3つのスタイルからお好きなスタイルをお選びください。



スタイル A



スタイル B



スタイル C

## 3つの異なる個性 3 Individualities

スタイルAは基本となるスタイルです。シンプルなカタチが柱を際立たせ、モダンな空間を創り出します。スタイルBとスタイルCは銘板の前にお仏像を据える場を設け、他とは違う納骨堂の個性を実現することができます。

シンプル

モダン

様式美

## STEP 2

# 外壁

Wall Selection

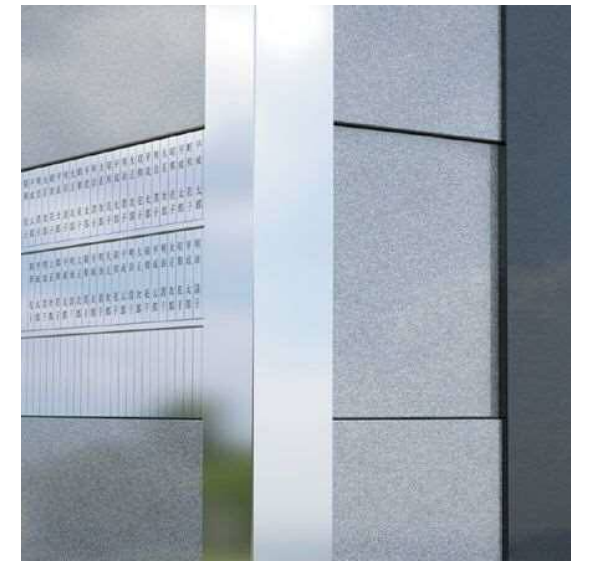
「SHIN」において広い範囲を占める外壁。特徴のある柱に挟まれた外壁にもまた、様々な個性が求められます。4タイプからお選びいただける外壁は、どのような場にも映えるしつらえです。納骨堂に必要なステンレス銘板は、それぞれの外壁タイプにあわせデザインされております。



# 外壁の構造

Construction of Wall

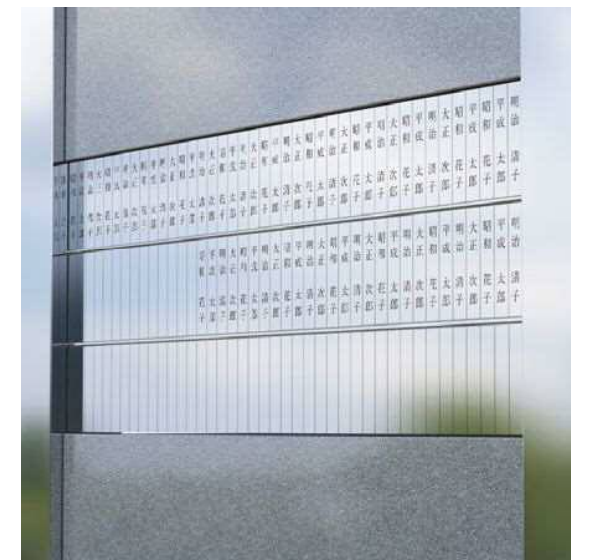
「SHIN」の壁は、躯体となるステンレスの柱に板石をはめ込むことにより柱への荷重を減らし、高水準の強度を実現した構造となっています。正面に設けられた垂直に伸びる銘板は柱のような存在感と安心感を与え、字彫りや彫刻等様々な需要にお応えすることができます。



# 銘板不要のデザイン

All in One

外壁には直接戒名や名前を彫刻したステンレス銘板を貼ることができます。外壁タイプとデザインを統一することにより、整然とした美しい壁を実現しました。広い面積の外壁を有効に活用することで、より多くのステンレス銘板を設置することができます。



# ステンレスの輝き

Stainless Plate

ステンレス銘板は外壁のタイプによってデザインやサイズ、枚数上限が異なり、それによって並べて配置した場合にも個性的な空間を演出します。柱と接するように設置されたステンレス銘板は、より一体感を強め、美しいステンレスの光沢を放ち続けます。



高光沢

耐腐食性

一体感

## 外壁 A

Wall A

## シンプルモダン

外壁Aは基本となるシンプルなタイプです。広い平らな面を持ち、主張しすぎず柱と銘板の存在感を際立たせるデザインとなっており、銘板を設置した場合にも目地によって全体の統一感を損なわない工夫がなされています。シンプルでモダンな佇まい、どんな場所にも馴染む上品さ、そして不変性を持つデザインを目指しました。



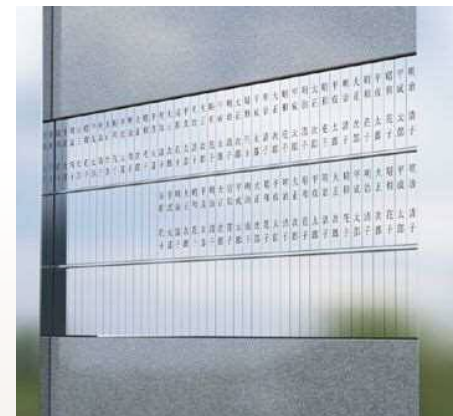
外壁 A ステンレス銘板なし



ステンレス銘板なしタイプの壁面は、一枚の平面としての美しさと、確かな存在感を放ちます。



外壁 A ステンレス銘板あり



ステンレス銘板ありタイプの壁面は、段差を設けた中心部にステンレスの光沢が輝くデザインとなっております。

## 外壁 B

Wall B

## 空を映すデザイン

外壁Bは横の線を強調したタイプです。水平に伸びる線と垂直に伸びる柱が対比し、お互いを支えあうようなデザインとなっており、斜めに並べられた石は広大な空を映しこみながら、ステンレス銘板を設置することでより美しい空間を創り出します。様々な個性を尊重したいという想いから生まれた美しいデザインです。



外壁 B ステンレス銘板なし



ステンレス銘板なしタイプの壁面は、上から下まで規則正しく続く斜度を持った板が統一感を生みます。



外壁 B ステンレス銘板あり



ステンレス銘板ありタイプの壁面は、一部の板にステンレス銘板を貼ることで、統一感をもたせながらも変化と輝きを持ったデザインとなっております。

## 外壁 C

Wall C

## 縦ラインの存在感

外壁Cは縦の線を強調したタイプです。垂直に伸びる線は柱と銘板を強調しながら、落ち着いたデザインとなっています。周りの景色に美しく溶け込み、それだけで存在感のあるつくりは、ステンレス銘板を設置することで変化ある場を創出します。構造をひとつのデザインとして捉えることで生まれたカタチです。



外壁 C ステンレス銘板なし



ステンレス銘板なしタイプの壁面は、縦方向に伸びる溝が、同じ材質ながらも変化と存在感を放ちます。



ステンレス銘板ありタイプの壁面は、本来陰になるはずの溝に光沢を持たせることで、垂直方向への流れを強調しながらも整然とした印象を与えます。



外壁 C ステンレス銘板あり

## 外壁 D

Wall D

## 重厚感と安定感

外壁Dは横の線に変化を与えたタイプです。線の変化から生まれたカタチは重厚感を持ち、品格ある印象を与える個性的なデザインとなっています。ステンレス銘板が設置されることでカタチをより明確にし、統一感を持ったデザインは今までにない納骨堂を実現しました。



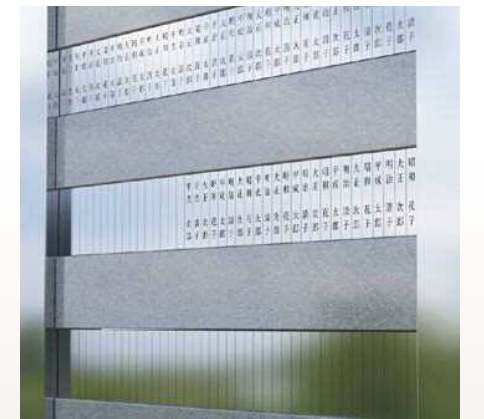
外壁 D ステンレス銘板なし



ステンレス銘板なしタイプの壁面は、計算された水平な窪みが重厚感と安定感を与えます。



外壁 D ステンレス銘板あり



ステンレス銘板ありタイプの壁面は、石とステンレスが交互に並ぶことで横方向の流れを強調し、安定感を持たせながらもスタイリッシュな印象となっております。

覆うことで安らぎの場を創り出す屋根。建物の屋根に個性があるように納骨堂の屋根にもまた個性が求められるのではないのでしょうか。より高い統一感と個性を目指した様々な屋根、伝統的なデザインからモダンなデザインまで、美しい屋根をご用意いたしました。

天窓  
標準装備



屋根は4つの異なるデザインをご用意しております。屋根は大きく印象を変える要素であるため、伝統的なデザインからモダンなデザインまで、それぞれ印象の異なるカタチを追

求しました。全ての屋根には天窓が設けられ内部空間に柔らかな光を注ぎます。洗練されたデザインの中から好きな屋根をお選びください。



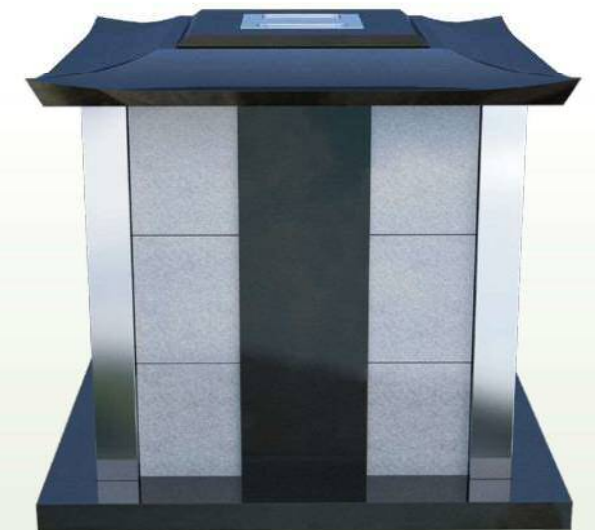
屋根 A



屋根 B

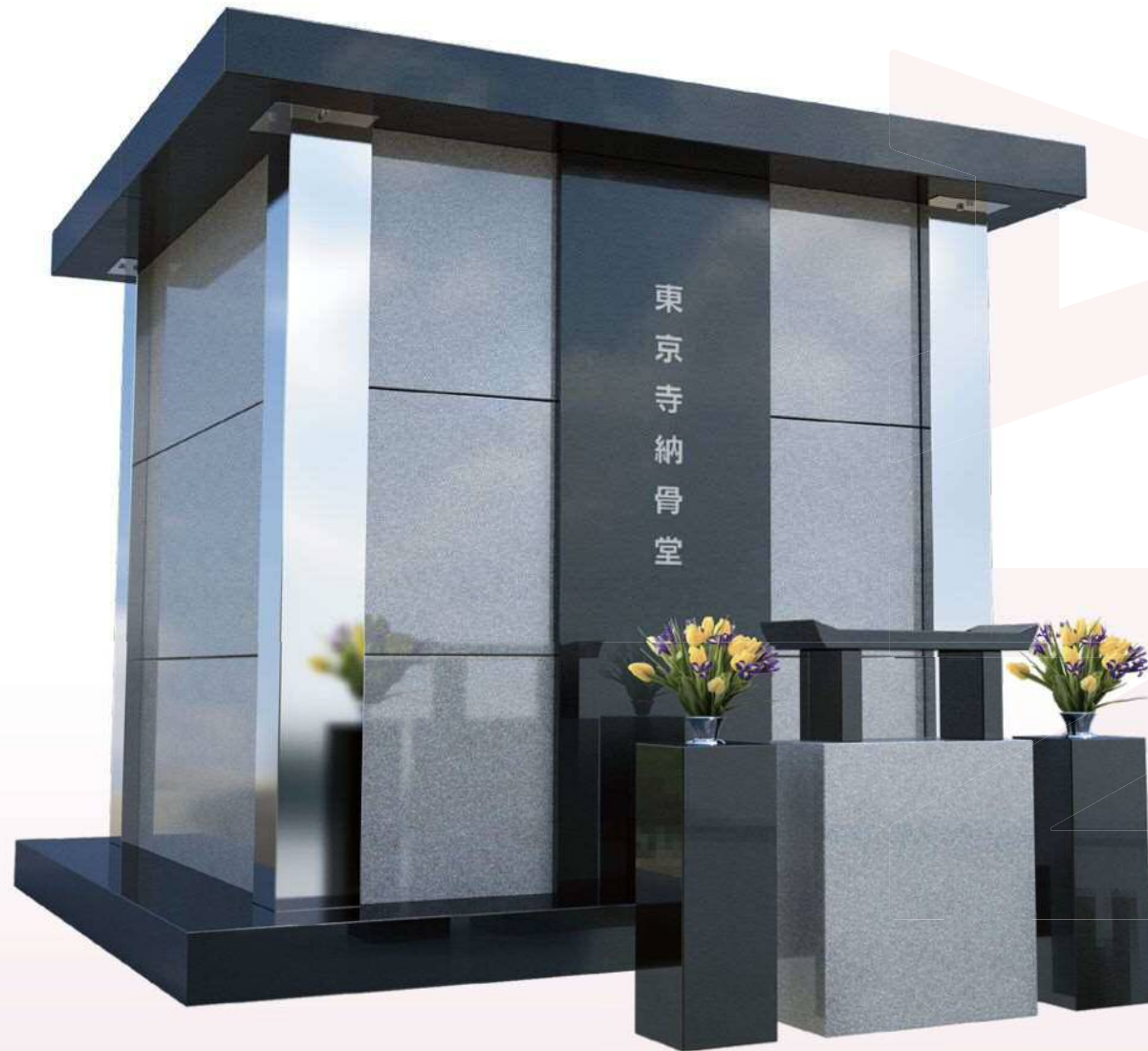


屋根 C



屋根 D

供物台や花立、香炉、納骨堂に求められるものを統一感と個性を与えながら創り上げました。イメージする納骨堂を実現するために主張しすぎないシンプルなデザイン。さらに自由で美しい納骨堂のためにふさわしい前小物を。



機能的で美しい、納骨堂に合わせてデザインされた前小物をご用意しました。全ての前小物は中心に香炉と供物台、左右に花立を設けています。それらの供物台や花立、香炉は利

用する上で使いやすいカタチを追求。全てがひとつにまとまったシンプルなカタチは納骨堂を引き立て、利用者にとっても使いやすく美しいデザインとなっています。



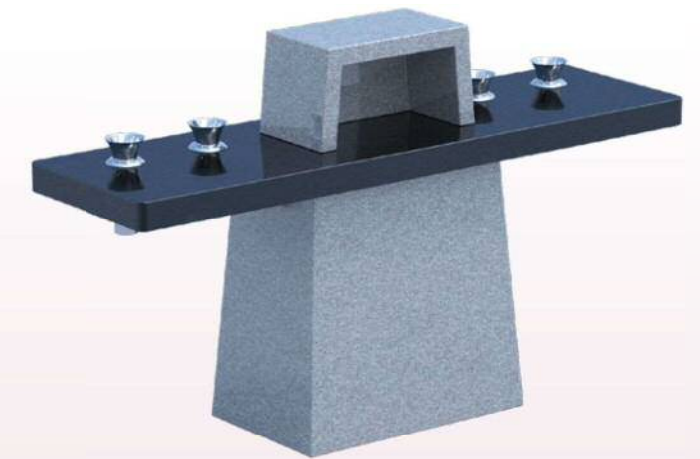
前小物 A



前小物 B



前小物 C



前小物 D



STEP 5

カラー

Color selection

カタチだけではなく様々な色でも納骨堂の個性を彩ります。「SHIN」が最も映える4つの配色をご用意いたしました。それぞれの色は対比しあい、ステンレスの柱と壁、そして周

囲の空間を美しく調和させます。2色に統一された色は柱を美しく引き立て、どんな場所でも、どんなに時を経ても色あせないたったひとつの納骨堂を創ります。



カラー A



カラー B



カラー C



カラー D

STEP 6

オプション

Option

ここまでにご紹介してきた様々なスタイルに加え、お客様の個性やニーズにお応えするオプションをご用意しております。納骨堂に合わせてデザインされた装飾的なものから機能的

なものまで、お好きなオプションをお選びいただくことで「SHIN」はより美しく、より使いやすく、想いを大切にすたったひとつの納骨堂を実現します。



宝珠



仏舎利



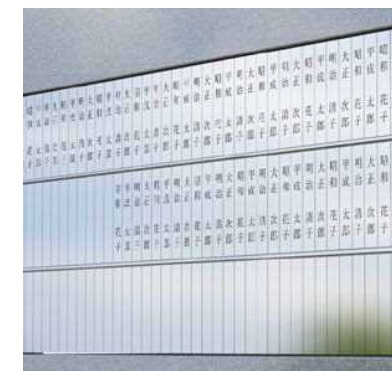
寺標



地下カロート用ハッチ



ステンレス個別収納



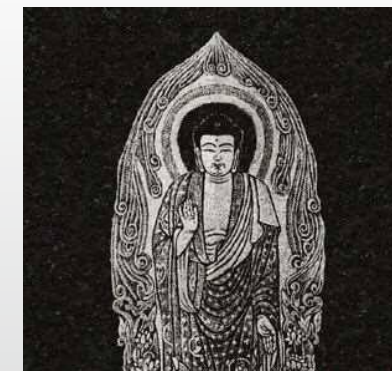
ステンレス銘板



仏像



仏像(着座)



仏像(影彫り)

# 組み合わせ

Combination

壁、屋根、前小物、そしてカラー。ここまでご紹介してきた多種多様なデザインの組み合わせをご紹介します。



スタイル	外壁	屋根	前小物	カラー
A	A	A	C	C



スタイル	外壁	屋根	前小物	カラー
A	D	C	D	A



スタイル	外壁	屋根	前小物	カラー
C	D	A	B	A



スタイル	外壁	屋根	前小物	カラー
A	C	B	A	D



スタイル	外壁	屋根	前小物	カラー
B	B	D	A	B



スタイル	外壁	屋根	前小物	カラー
C	C	A	B	A



スタイル	外壁	屋根	前小物	カラー
B	B	C	C	D



スタイル	外壁	屋根	前小物	カラー
C	A	D	D	C