

JSC デザイン墓石カタログ

シンプルシリーズ

- No.1 幸 P01-02
- No.2 優 P03-04
- No.3 和 P05-06
- No.4 喜 P07-08
- No.5 心 P09-10
- No.6 想 P11-12
- No.7 悠 P13-14
- No.8 慈 P15-16
- No.9 志 P17-18
- No.10 尊 P19-20
- No.11 蓮 P21-22
- No.12 凜 P23-24
- No.13 雅 P25-26
- No.14 恵 P27-28
- No.15 安 P29-30

シンプルシリーズ

No.1

幸

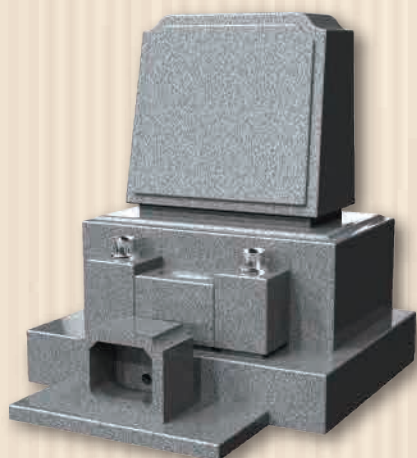
—SACHI—



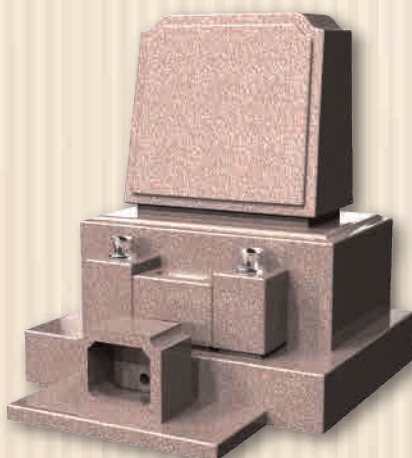
<外材>
ロイヤルブラウン
産地:インド



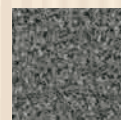
カラーバリエーション



<外材>
AG98
産地:中国



<外材>
G663
産地:中国

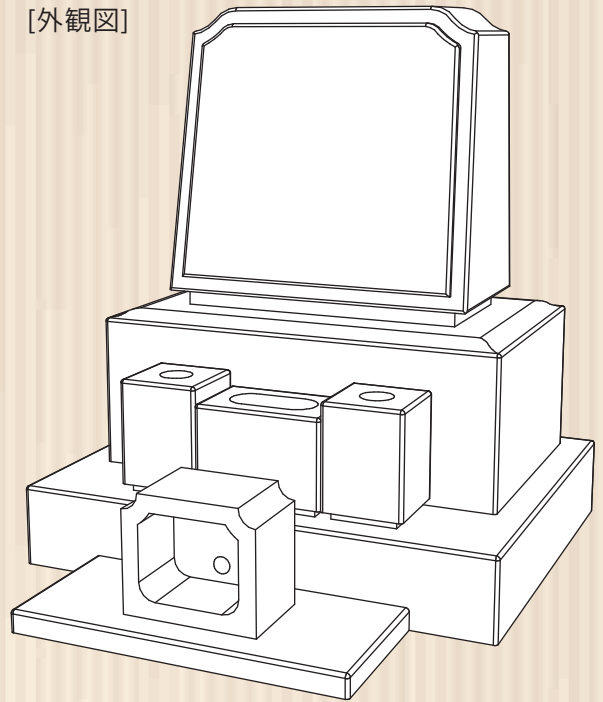


<外材>
アーバングレー
産地:インド

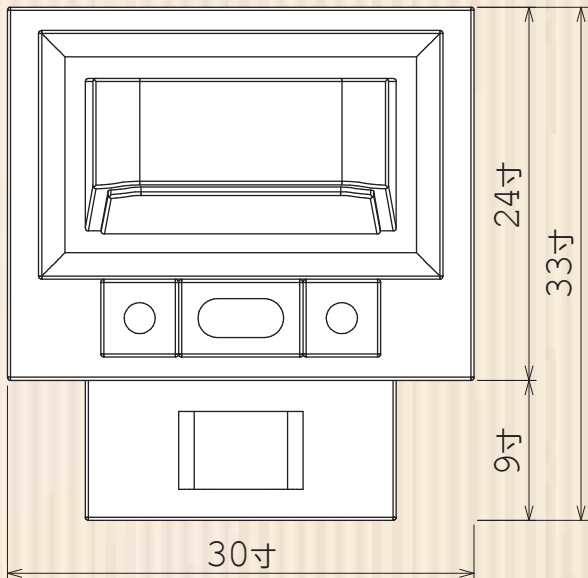


- 敷地寸法
間口30寸×奥行33寸
- 才数
12.67才

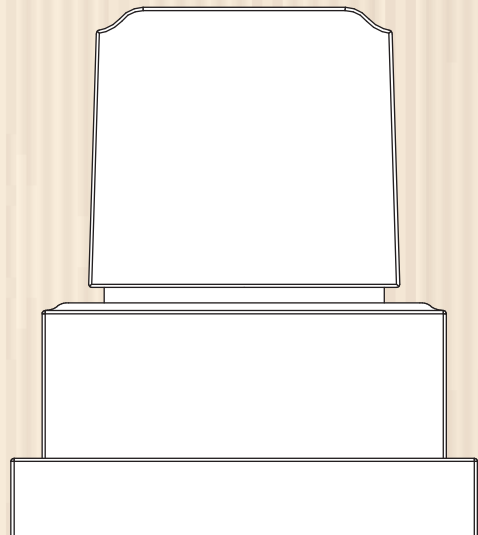
[外観図]



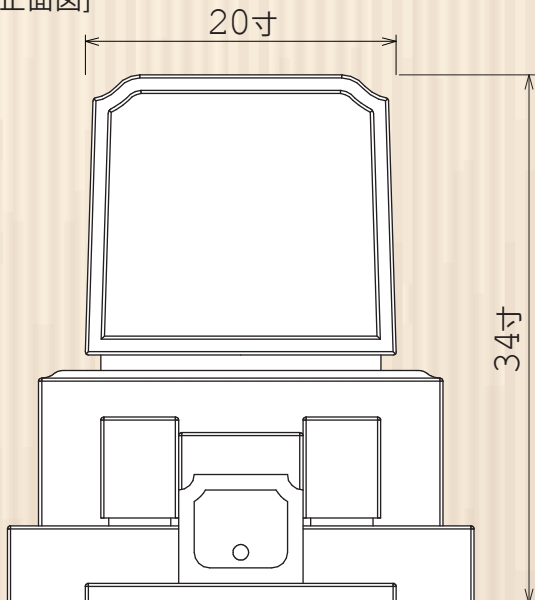
[平面図]



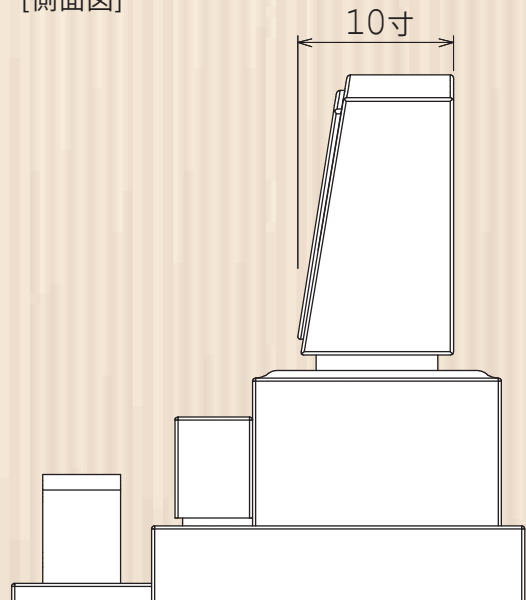
[背面図]



[正面図]



[側面図]



シンプルシリーズ

No.2

優

—YASASHISA—

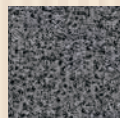


<外材>
クンナム
産地:インド

カラーバリエーション



<国産材>
真壁小目
産地:日本(茨城県)



<外材>
K-12
産地:中国



<外材>
M-1H
産地:インド

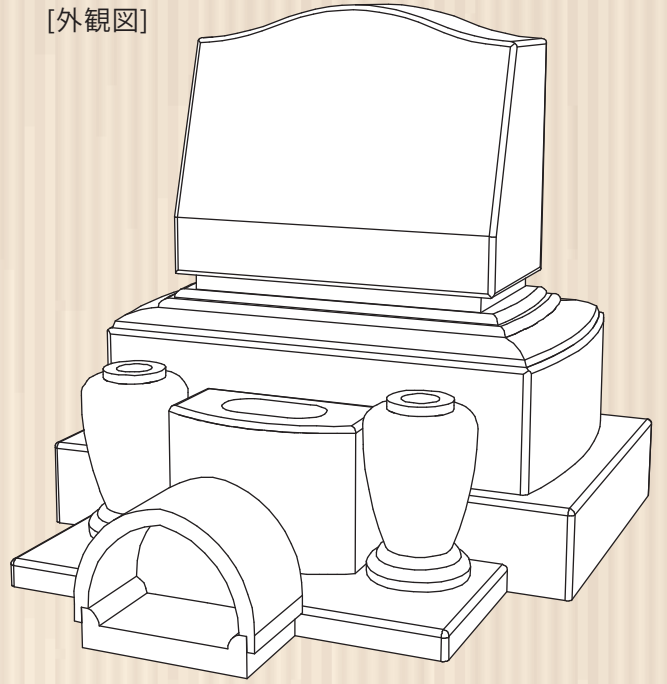
シンプルシリーズ No.2

優

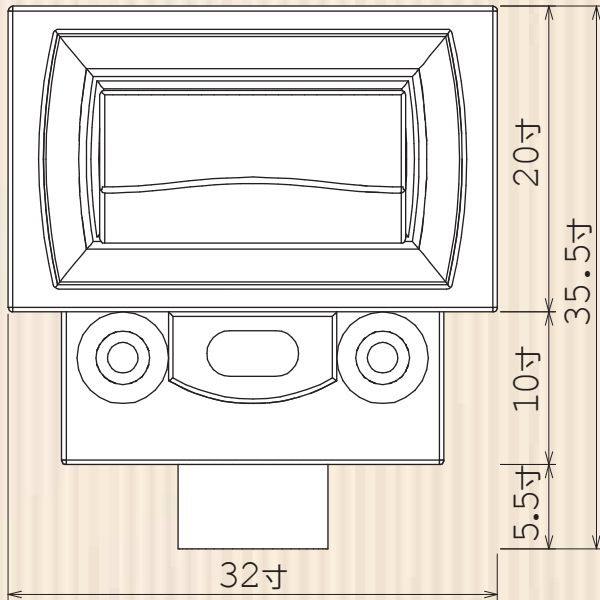
—YASASHISA—

- 敷地寸法
間口32寸×奥行35.5寸
- 才数
12.91才

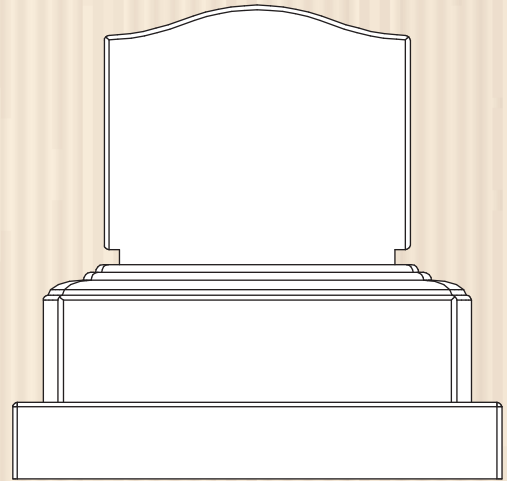
[外観図]



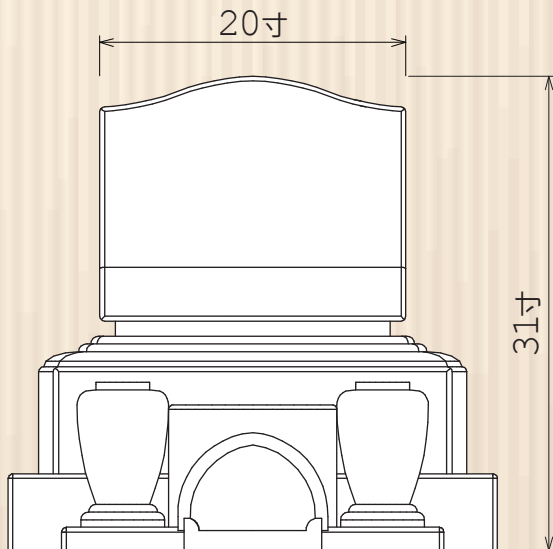
[平面図]



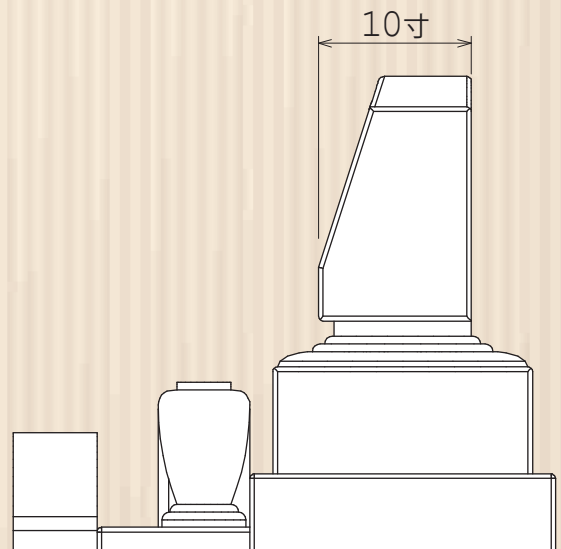
[背面図]



[正面図]



[側面図]

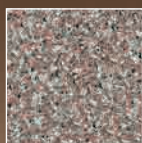


シンプルシリーズ

No.3

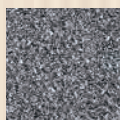
和

—NAGOMI—

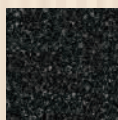


<国産材>
万成石
産地:日本(岡山県)

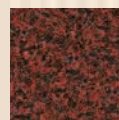
カラーバリエーション



<外材>
AG213
産地:中国



<外材>
北大青
産地:中国

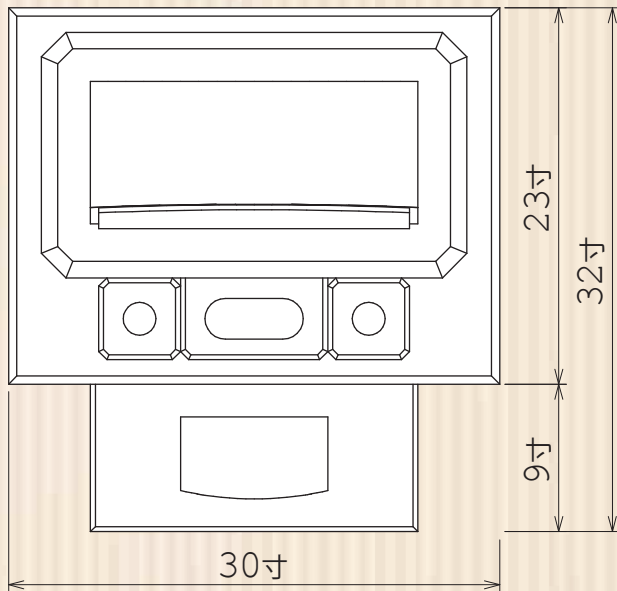


<外材>
ニューインペリアル
産地:インド

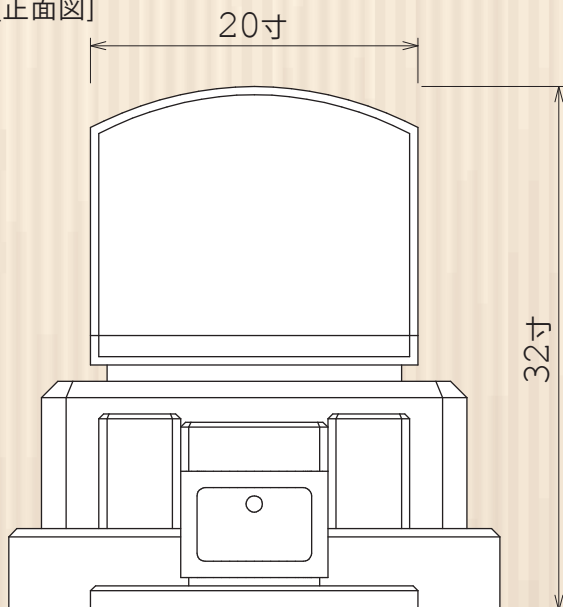


- 敷地寸法
間口30寸×奥行32寸
- 才数
11.43才

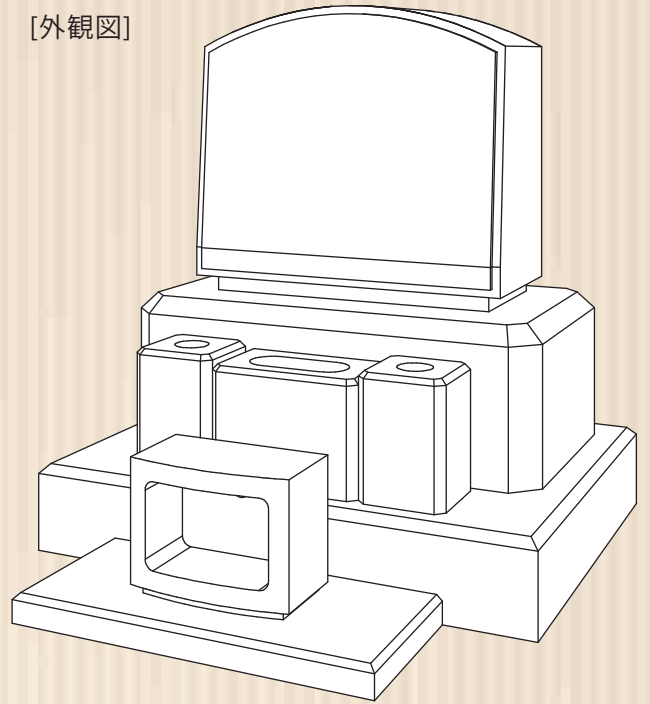
[平面図]



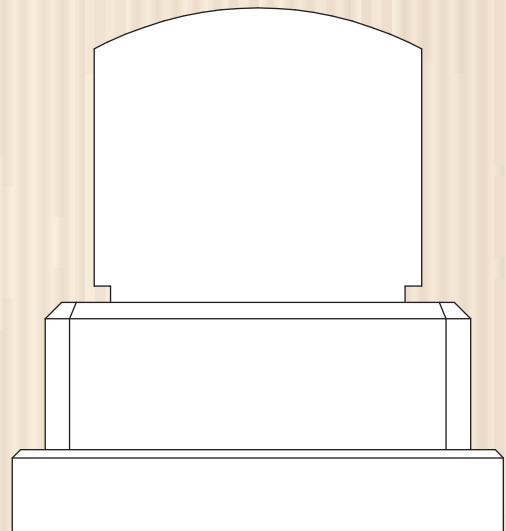
[正面図]



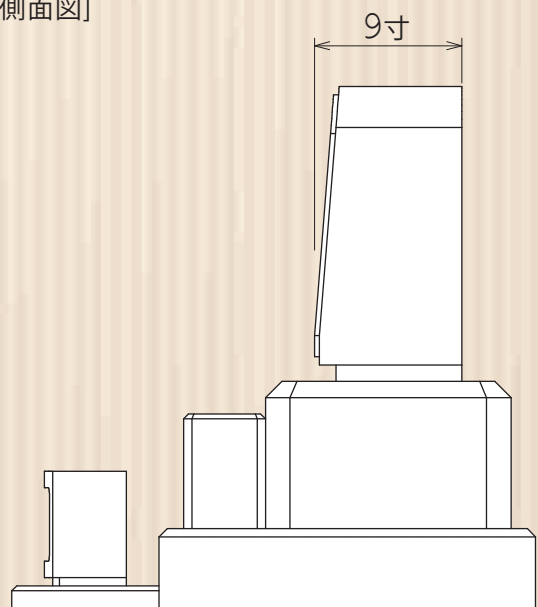
[外観図]



[背面図]



[側面図]



シンプルシリーズ

No.4

喜

—YOROKOBI—



<外材>
RYO
産地:インド

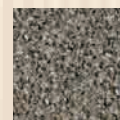
カラーバリエーション



<外材>
G654
産地:中国



<外材>
中国マホガニー
産地:中国

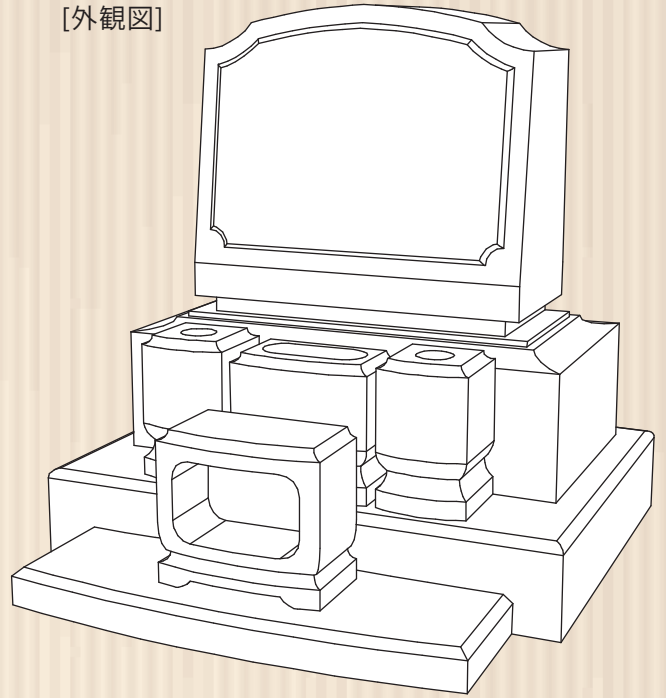


<外材>
ロイヤルブラウン
産地:インド

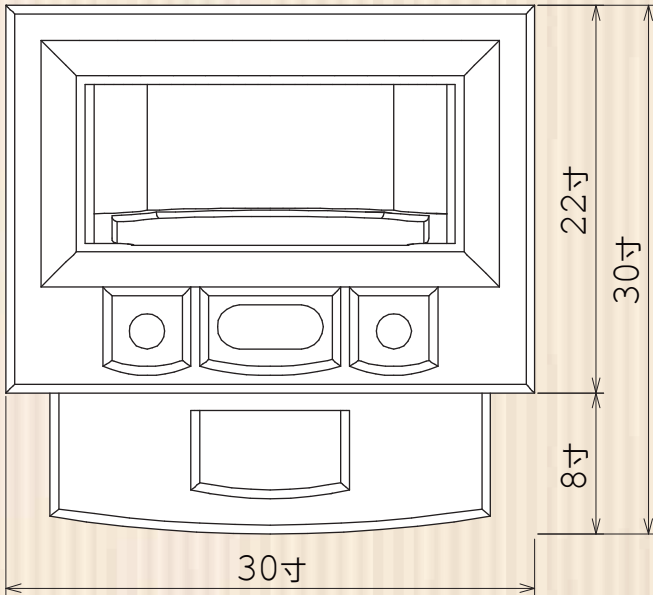


- 敷地寸法
間口30寸×奥行30寸
- 才数
10.96才

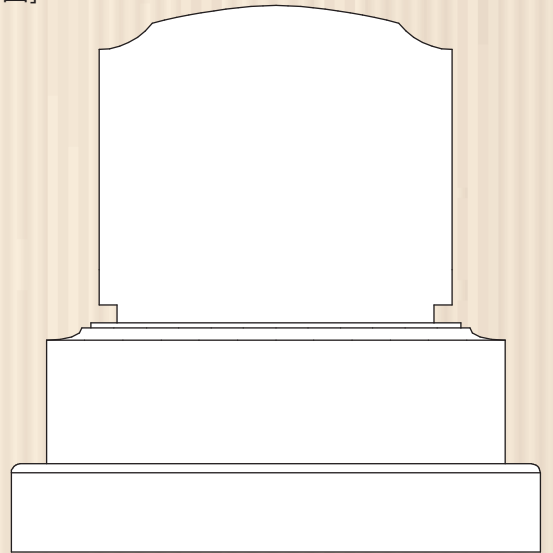
[外観図]



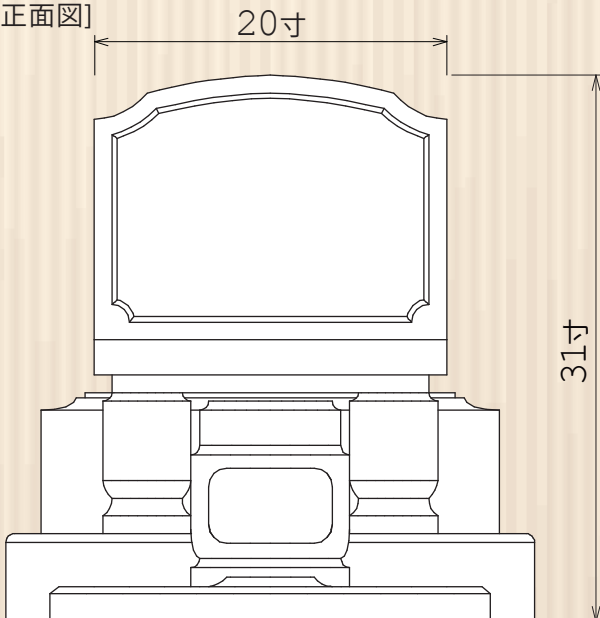
[平面図]



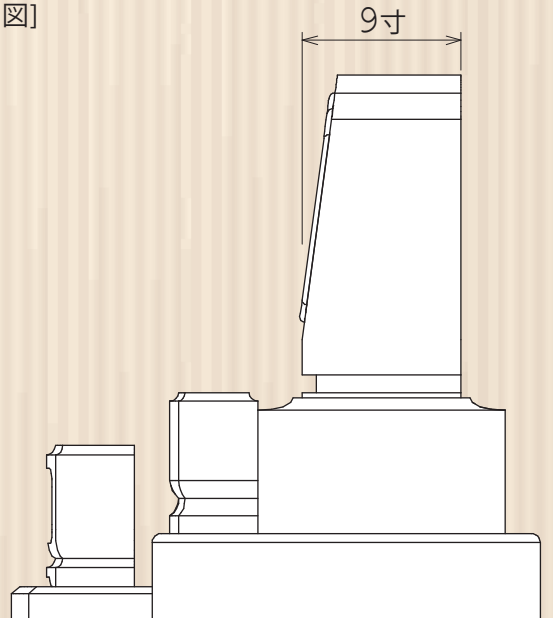
[背面図]



[正面図]



[側面図]



シンプルシリーズ

No.5

心

—KOKORO—



<国産材>
稲田石
産地: 日本(茨城県)

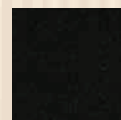
カラーバリエーション



<外材>
G663
産地: 中国



<外材>
G668
産地: 中国

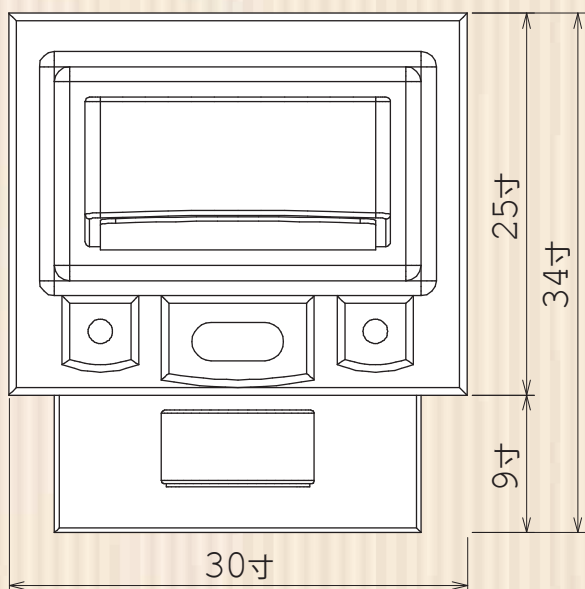


<外材>
クンナム
産地: インド

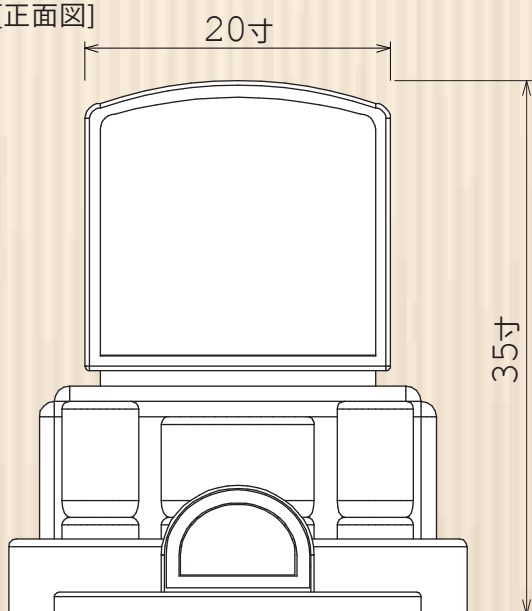


- 敷地寸法
間口30寸×奥行34寸
- 才数
13.54才

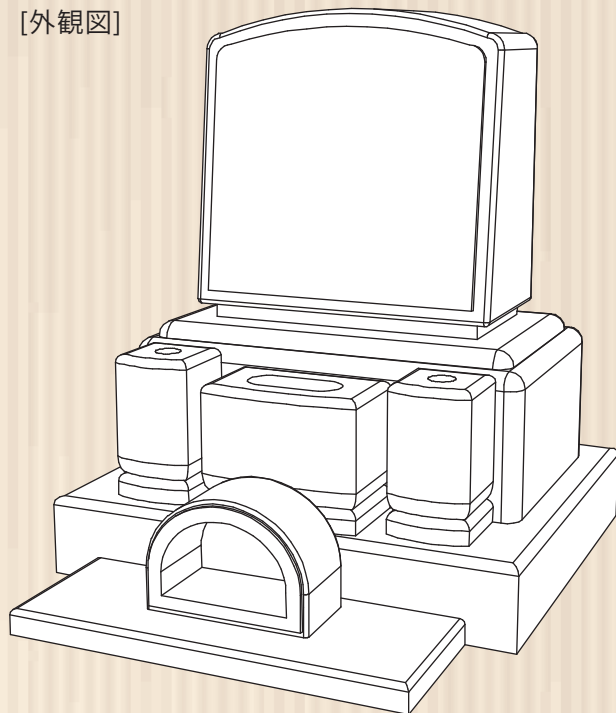
[平面図]



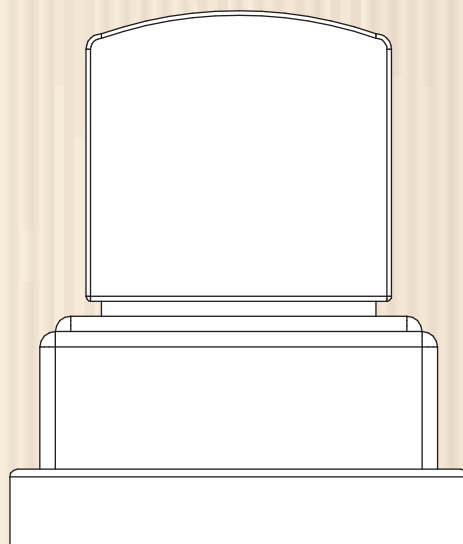
[正面図]



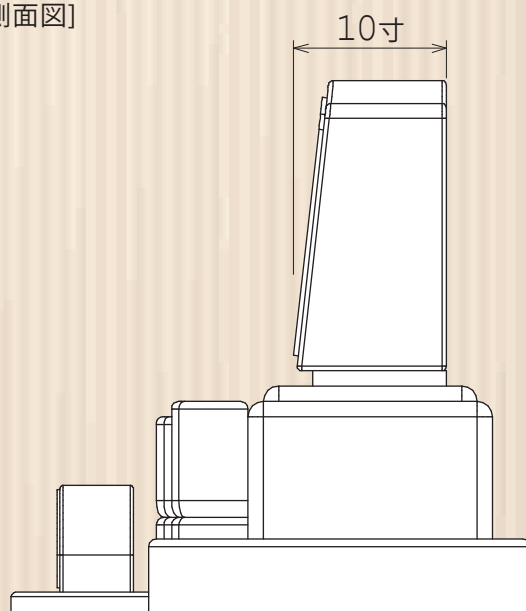
[外観図]



[背面図]



[側面図]

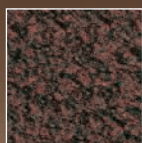


シンプルシリーズ

No.6

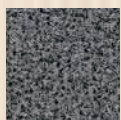
想

— OMOI —



<外材>
マルチカラーレッド
産地:インド

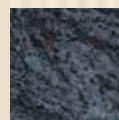
カラーバリエーション



<外材>
K-12
産地:中国



<外材>
M-13
産地:インド



<外材>
バハマブルー
産地:インド

シンプルシリーズ No.6

想

— OMOI —

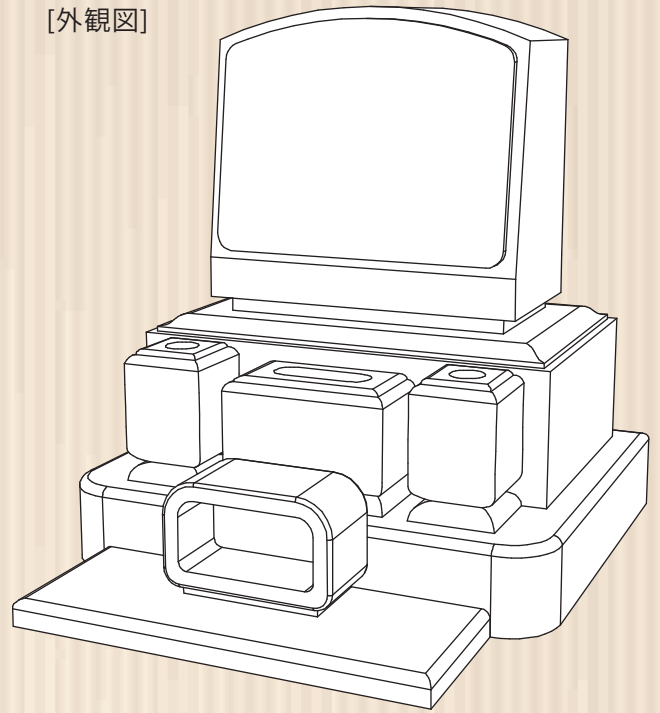
■敷地寸法

間口30寸×奥行34寸

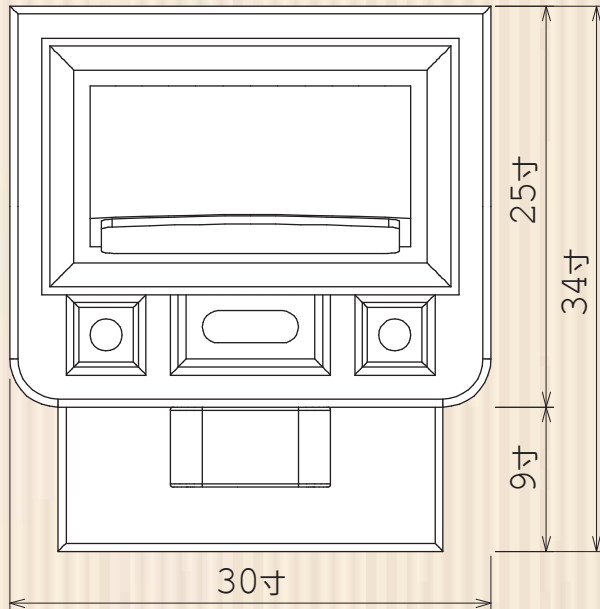
■才数

12.85才

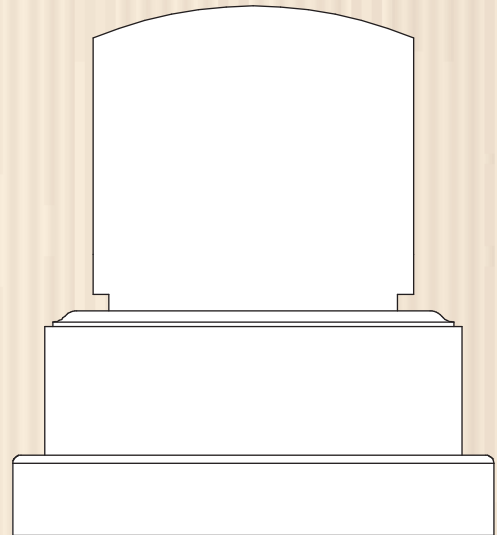
[外観図]



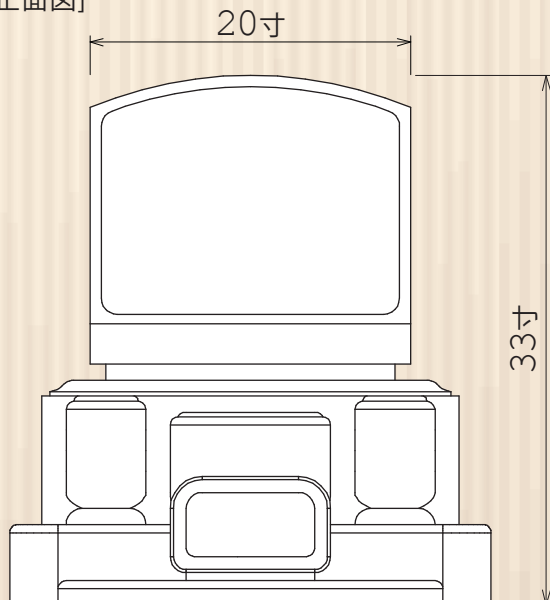
[平面図]



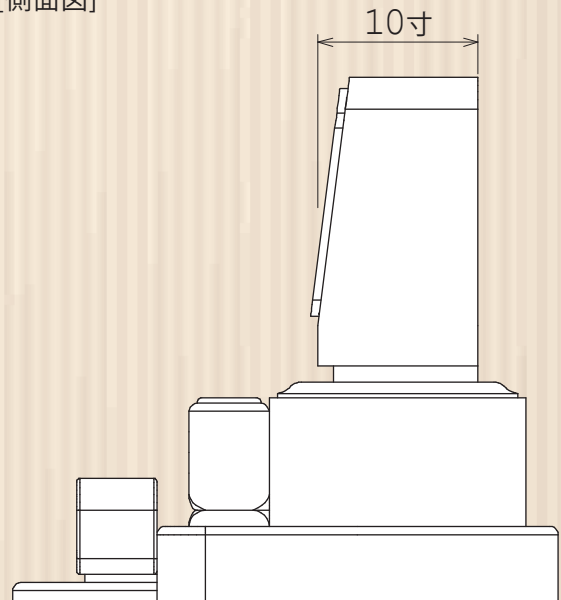
[背面図]



[正面図]



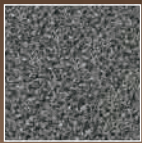
[側面図]



シンプルシリーズ

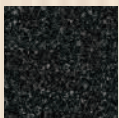
No.7

悠 —YŪ—

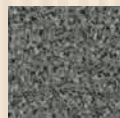


<外材>
H-2
産地:インド

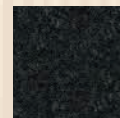
カラーバリエーション



<外材>
北大青
産地:中国



<外材>
アーバングレー
産地:インド



<外材>
インパラブルー
産地:南アフリカ

シンプルシリーズ No.7

悠

— Y Ū —

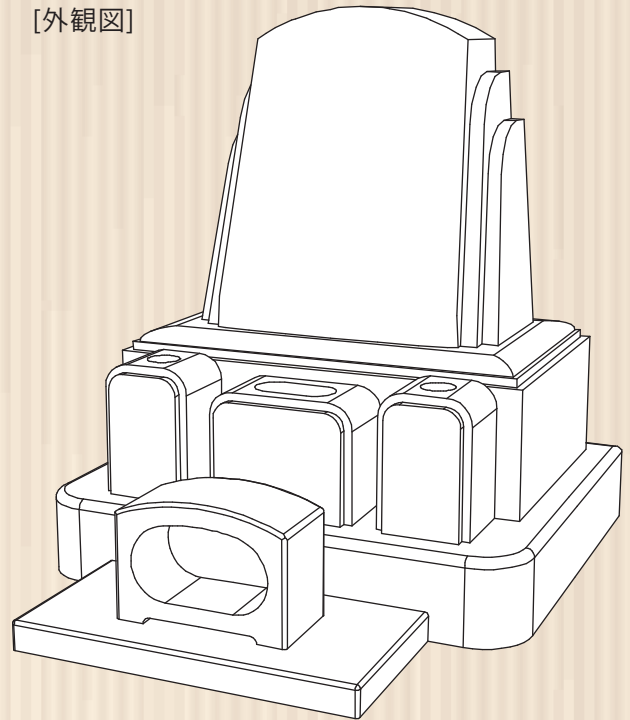
■敷地寸法

間口30寸×奥行35寸

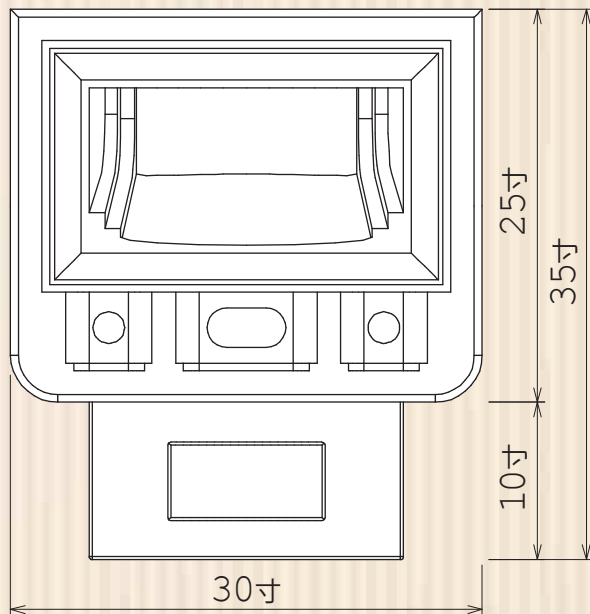
■才数

12.93才

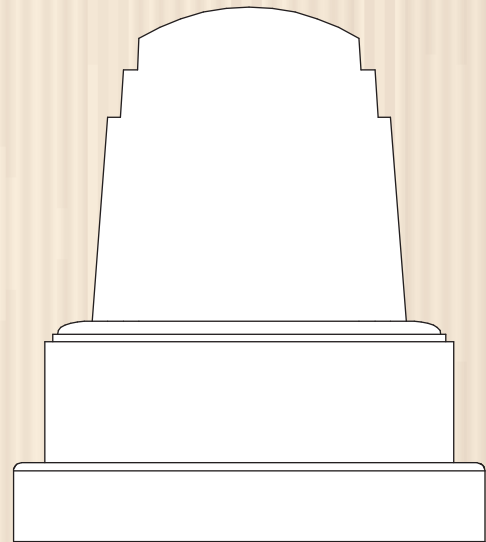
[外観図]



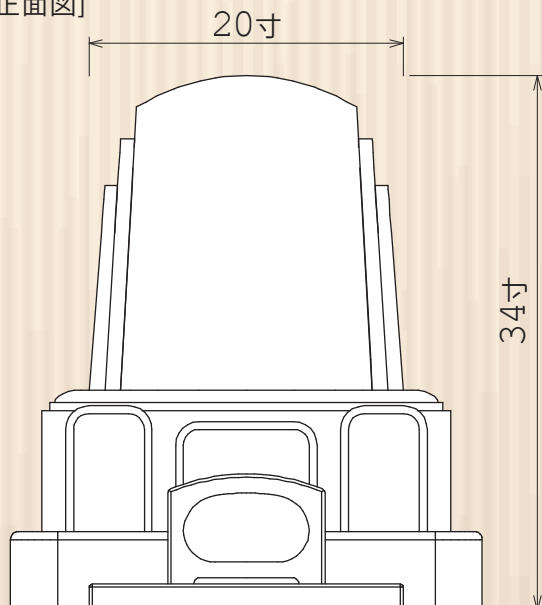
[平面図]



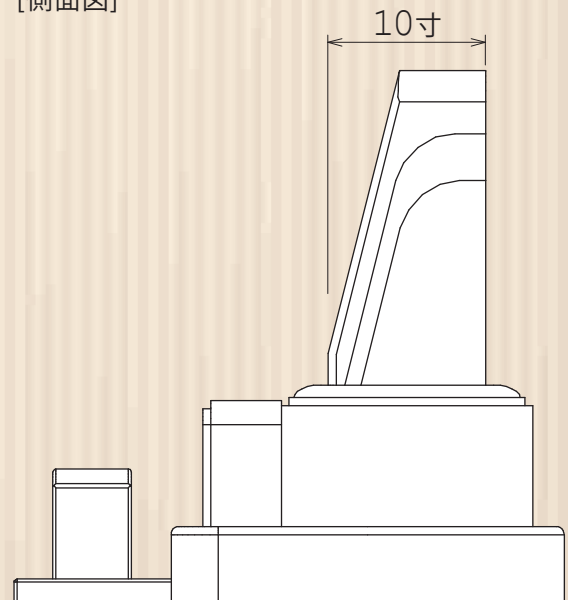
[背面図]



[正面図]



[側面図]



シンプルシリーズ

No.8

慈

—ITSUKUSHIMI—



<外材>
河北山崎
産地:中国

カラーバリエーション



<外材>
中国マホガニー
産地:中国



<外材>
G654
産地:中国



<外材>
AG98
産地:中国

シンプルシリーズ No.8

慈

—ITSUKUSHIMI—

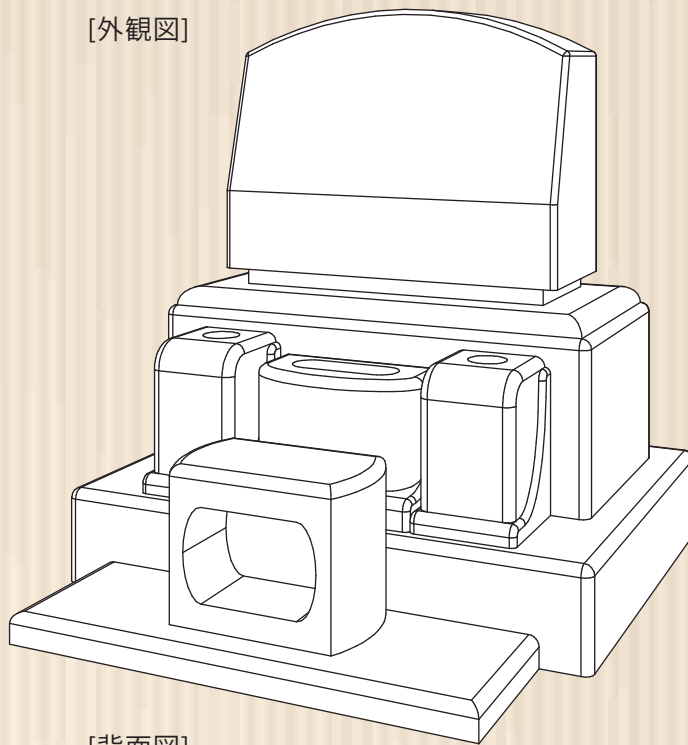
■敷地寸法

間口29寸×奥行30寸

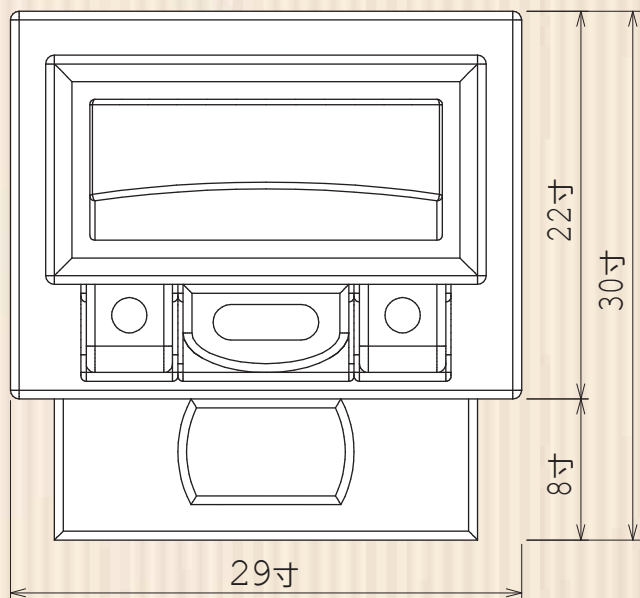
■才数

10.61才

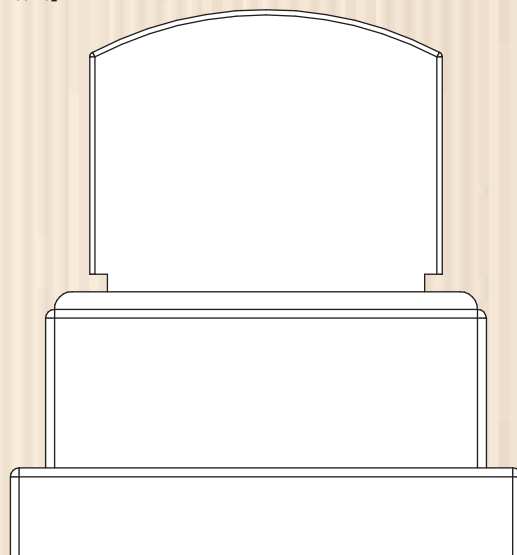
[外観図]



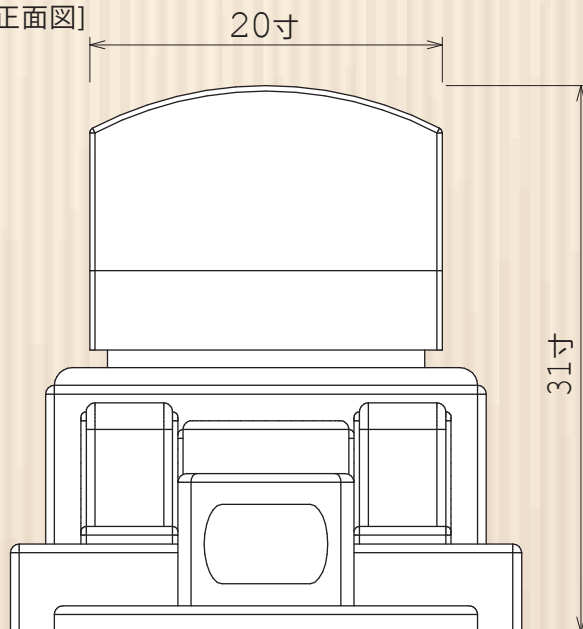
[平面図]



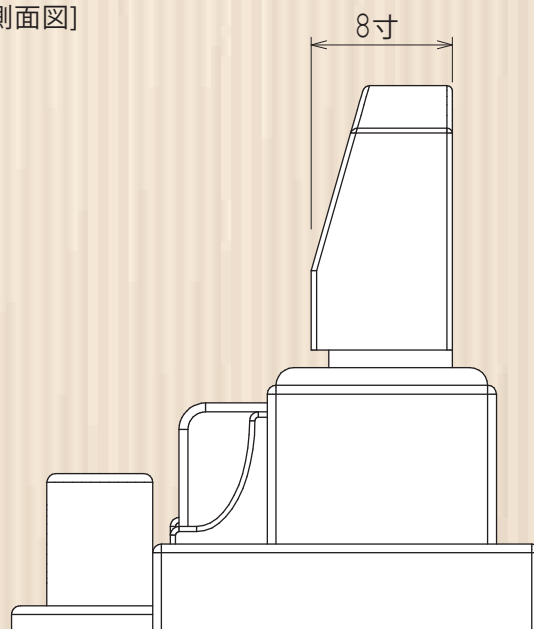
[背面図]



[正面図]



[側面図]



シンプルシリーズ

No.9

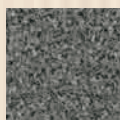
志

—KOKOROZASHI—

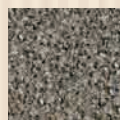


<外材>
LK-01
産地:インド

カラーバリエーション



<外材>
アーバングレー
産地:インド



<外材>
ロイヤルブラウン
産地:インド

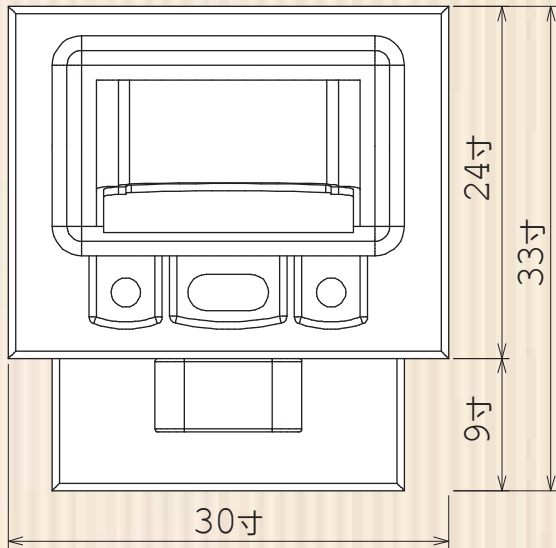


<外材>
G130
産地:中国

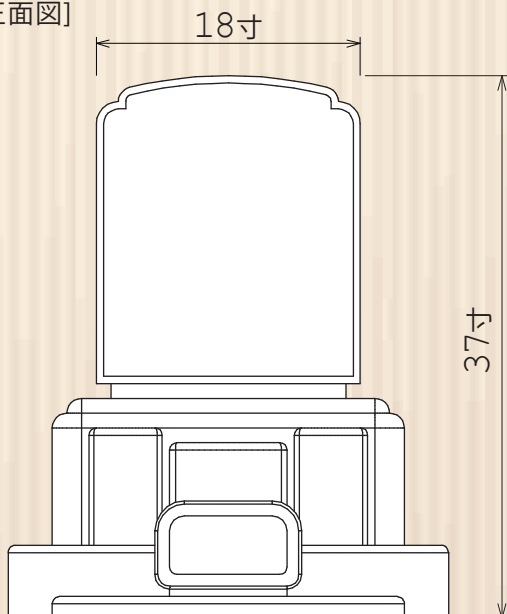


- 敷地寸法
間口30寸×奥行33寸
- 才数
12.66才

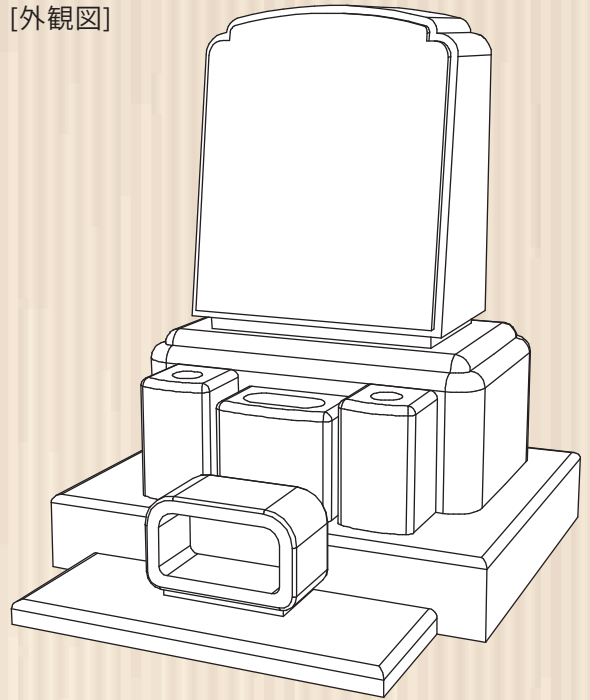
[平面図]



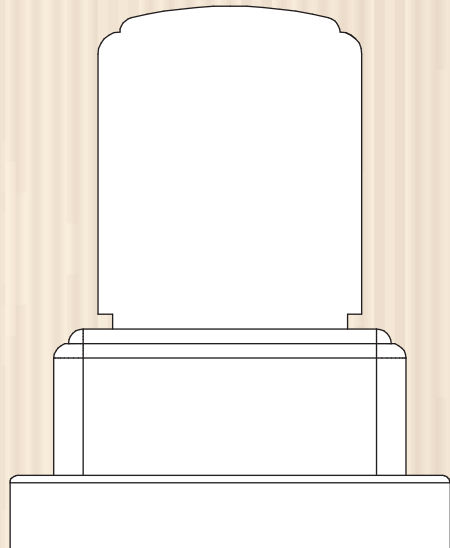
[正面図]



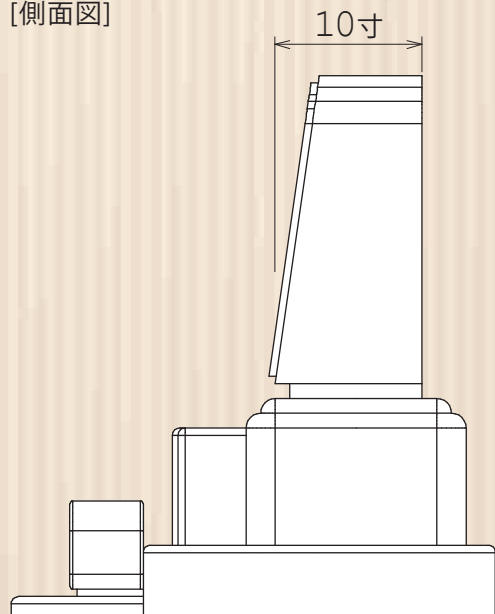
[外観図]



[背面図]



[側面図]



シンプルシリーズ

No.10

尊

—SON—



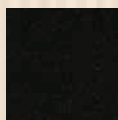
<外材>
M-13
産地:インド



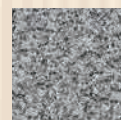
カラーバリエーション



<外材>
M-1H
産地:インド



<外材>
クンナム
産地:インド



<外材>
G655
産地:中国



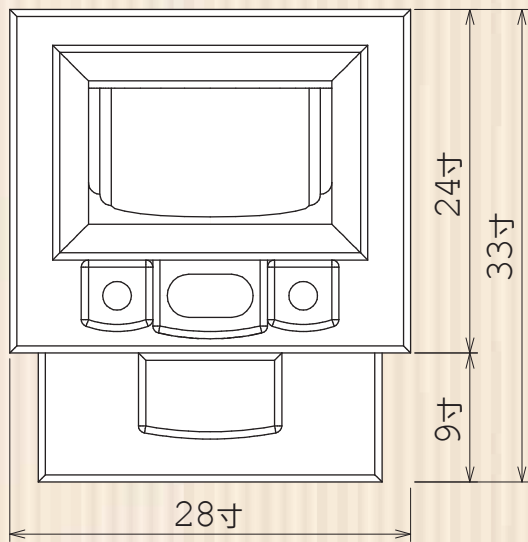
■敷地寸法

間口28寸×奥行33寸

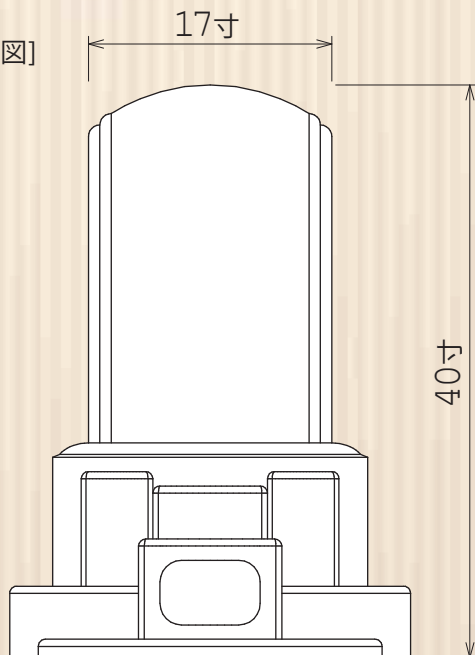
■才数

11.90才

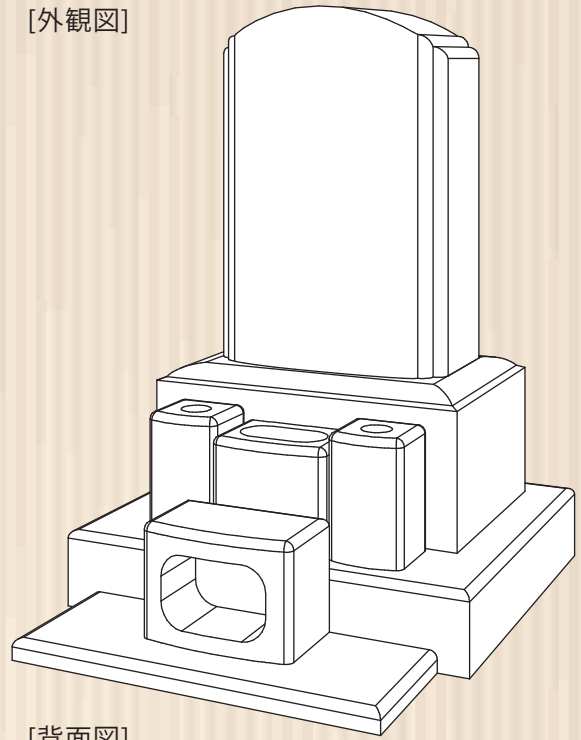
[平面図]



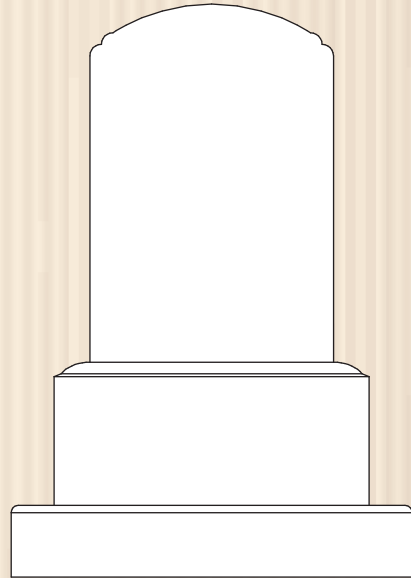
[正面図]



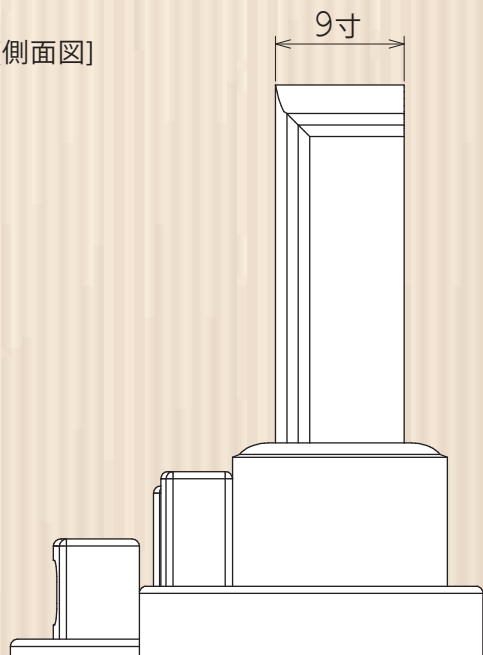
[外観図]



[背面図]



[側面図]

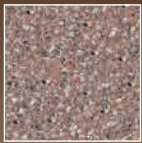
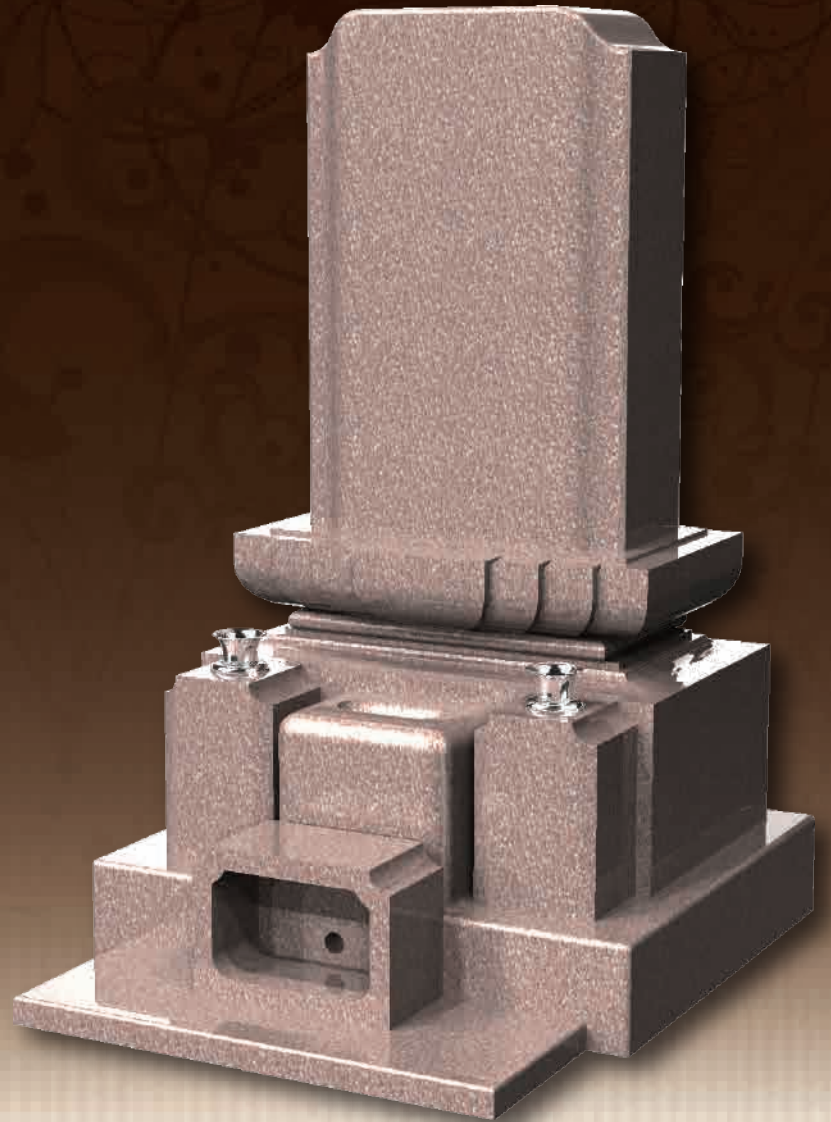


シンプルシリーズ

No.11

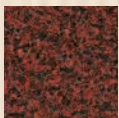
蓮

— R E N —

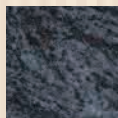


<外材>
G663
産地:中国

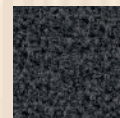
カラーバリエーション



<外材>
ニューインペリアル
産地:インド



<外材>
バハマブルー
産地:インド



<外材>
G654
産地:中国

シンプルシリーズ No.11

蓮

—REN—

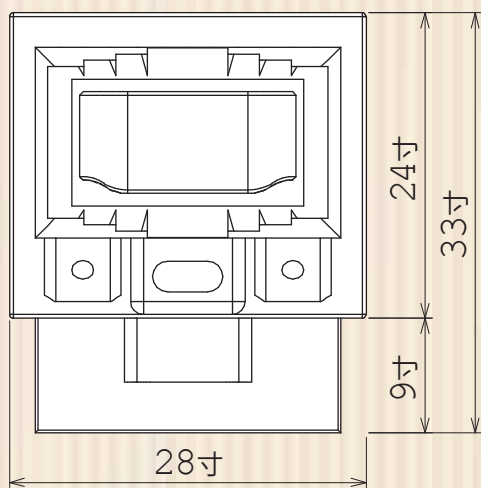
■敷地寸法

間口28寸×奥行33寸

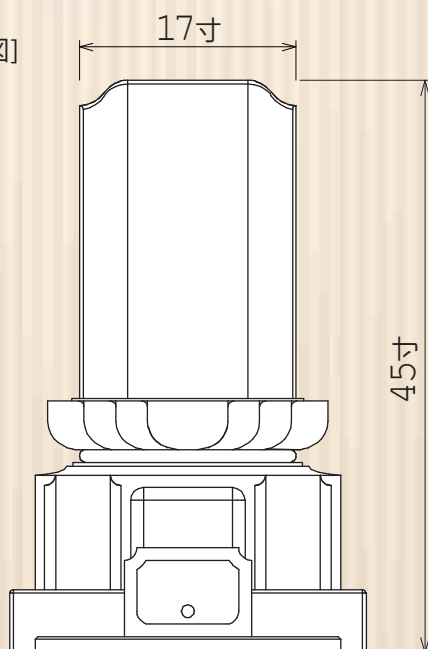
■才数

13.61才

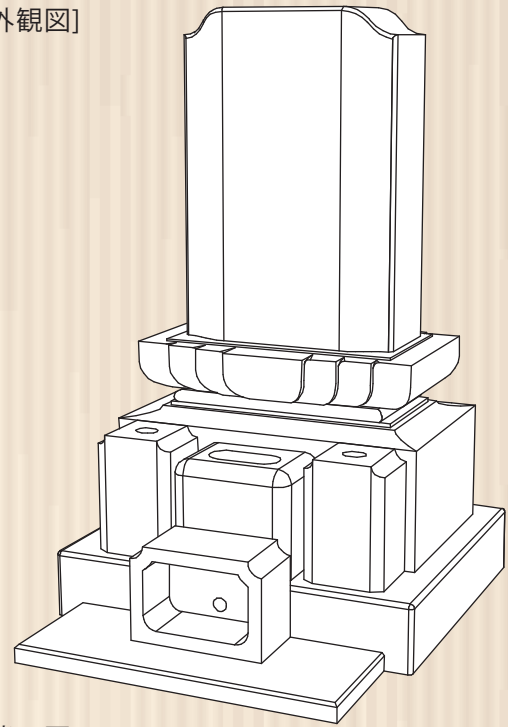
[平面図]



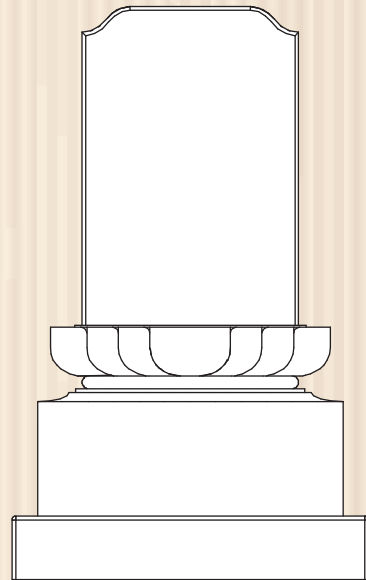
[正面図]



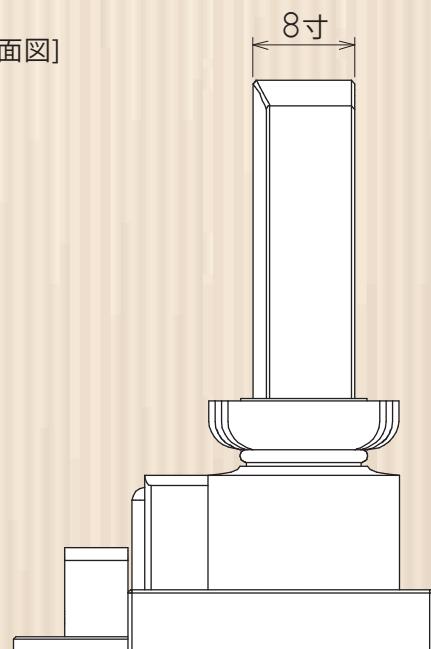
[外観図]



[背面図]



[側面図]

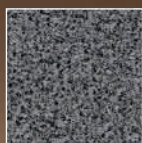


シンプルシリーズ

No.12

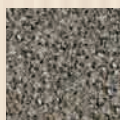
凜

— R I N —

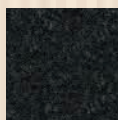
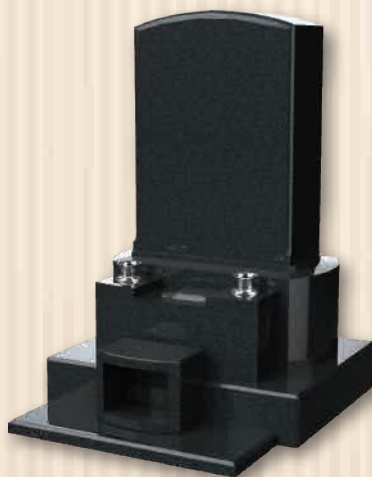


<外材>
K-12
産地:中国

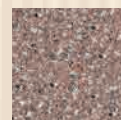
カラーバリエーション



<外材>
ロイヤルブラウン
産地:インド



<外材>
インパラブルー
産地:南アフリカ



<外材>
G663
産地:中国



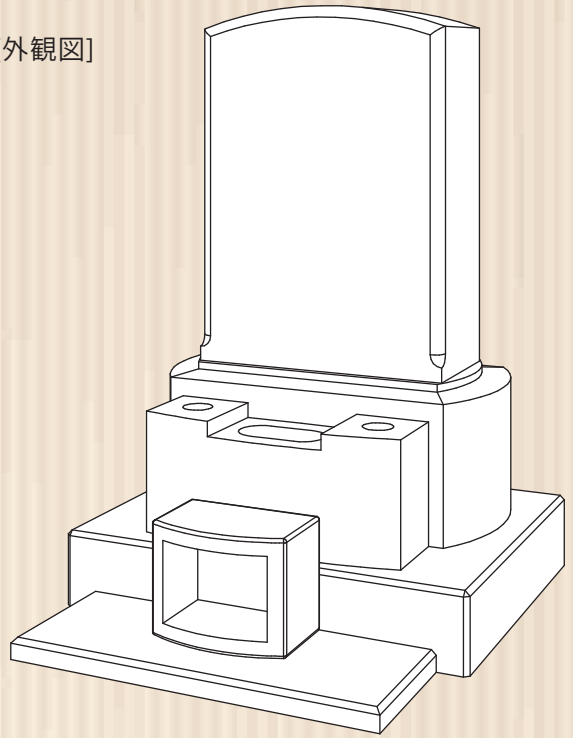
■敷地寸法

間口28寸×奥行31寸

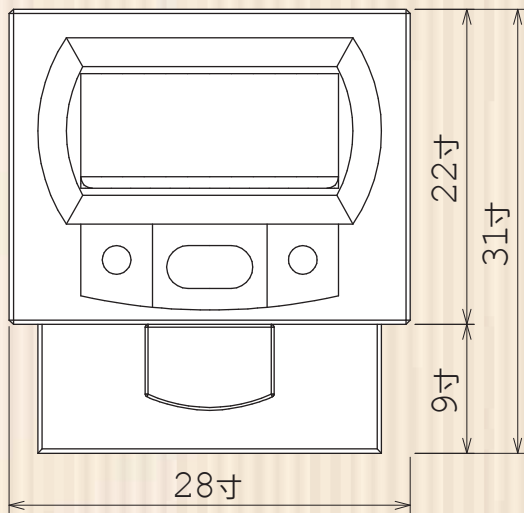
■才数

11.32才

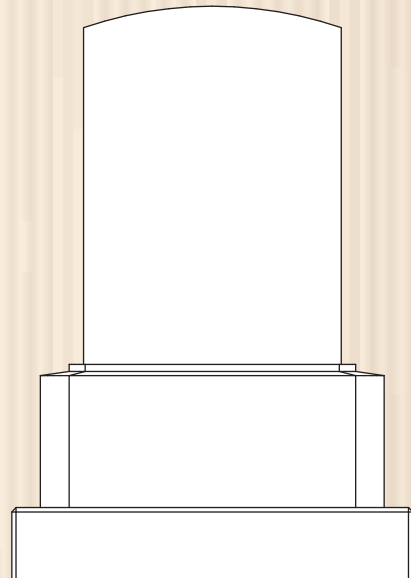
[外観図]



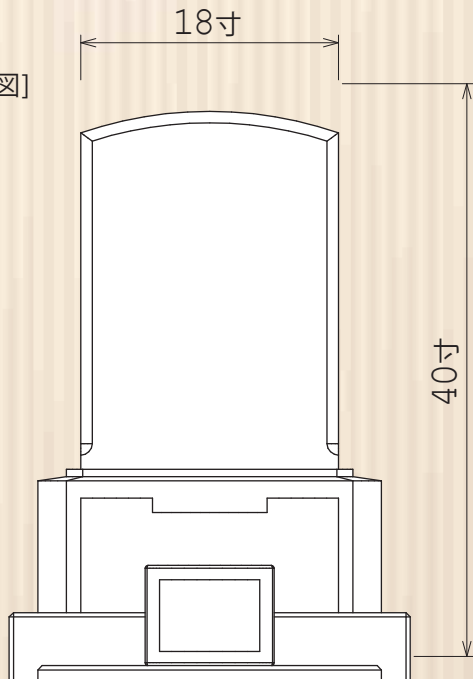
[平面図]



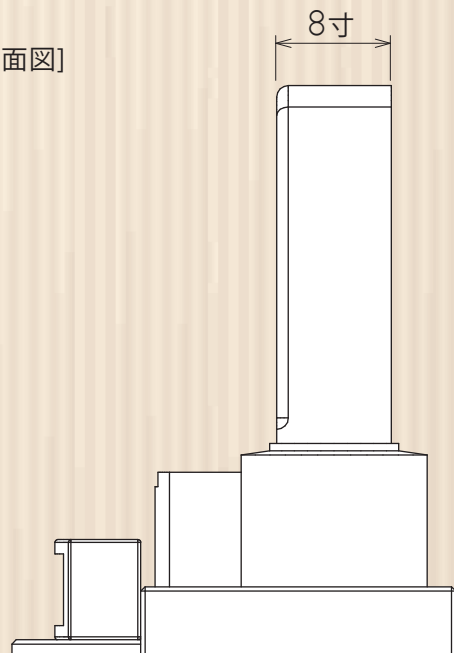
[背面図]



[正面図]



[側面図]

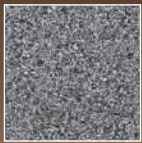


シンプルシリーズ

No.13

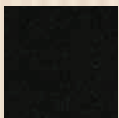
雅

— MIYABI —



<国産材>
真壁小目
産地:日本(茨城県)

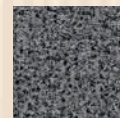
カラーバリエーション



<外材>
クンナム
産地:インド



<外材>
アーバングレー
産地:インド



<外材>
K-12
産地:中国

シンプルシリーズ No.13

雅

— MIYABI —

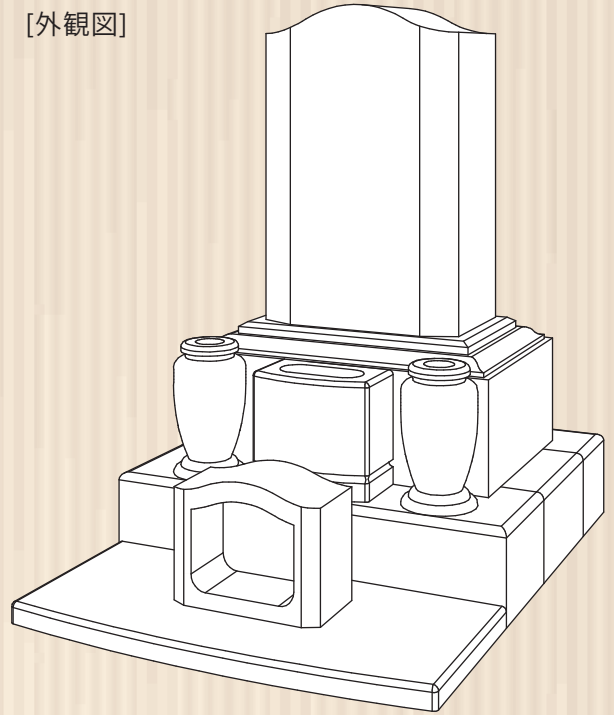
■敷地寸法

間口28寸×奥行37寸

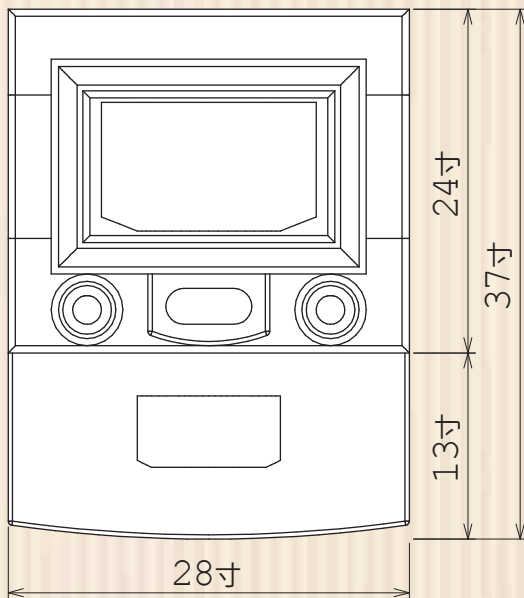
■才数

10.79才

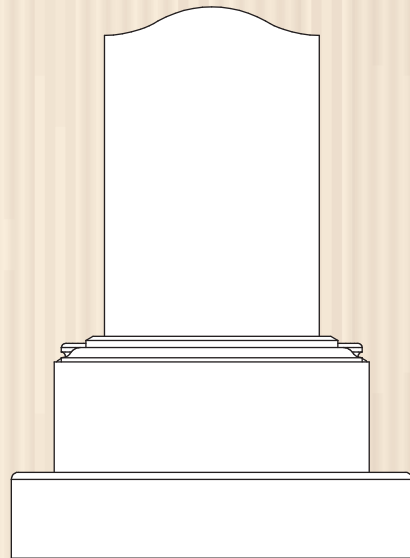
[外観図]



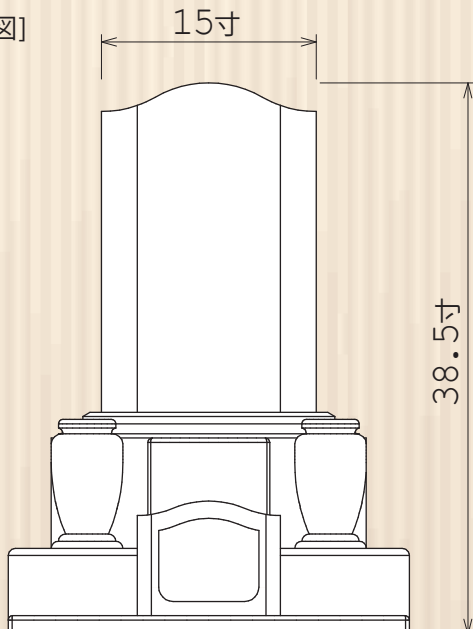
[平面図]



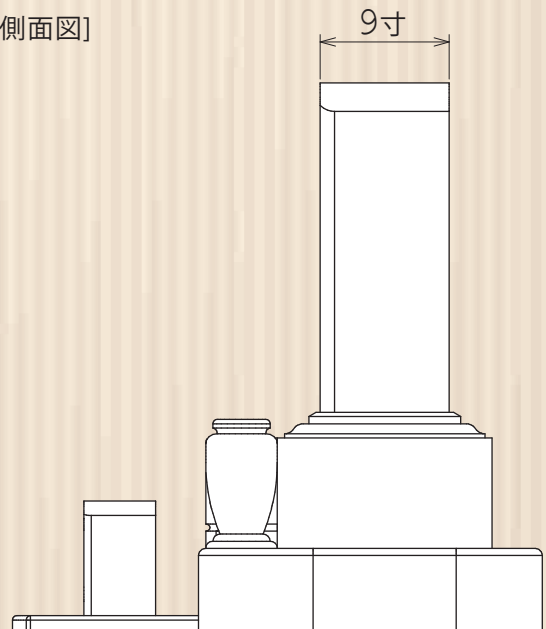
[背面図]



[正面図]



[側面図]



シンプルシリーズ

No.14

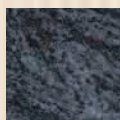
恵

—MEGUMI—



<外材>
G654
産地:中国

カラーバリエーション



<外材>
バハマブルー
産地:インド



<外材>
M-1H
産地:インド



<外材>
北大青
産地:中国

シンプルシリーズ No.14

恵

—MEGUMI—

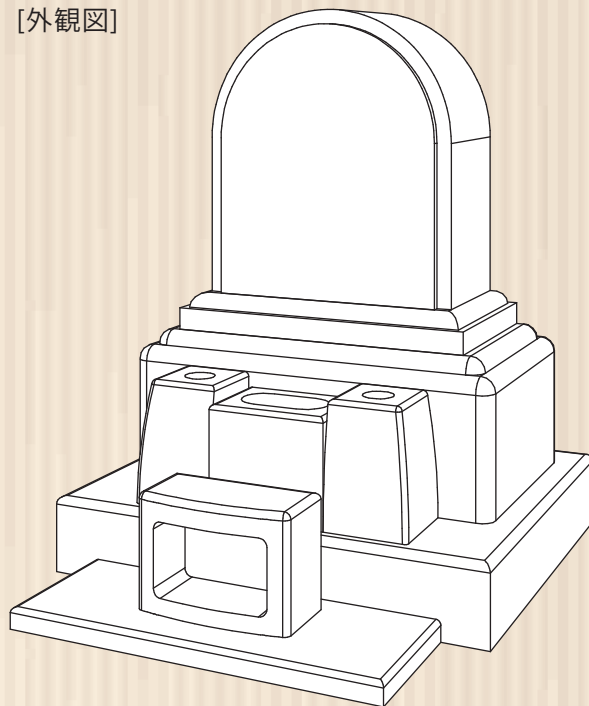
■敷地寸法

間口30寸×奥行34寸

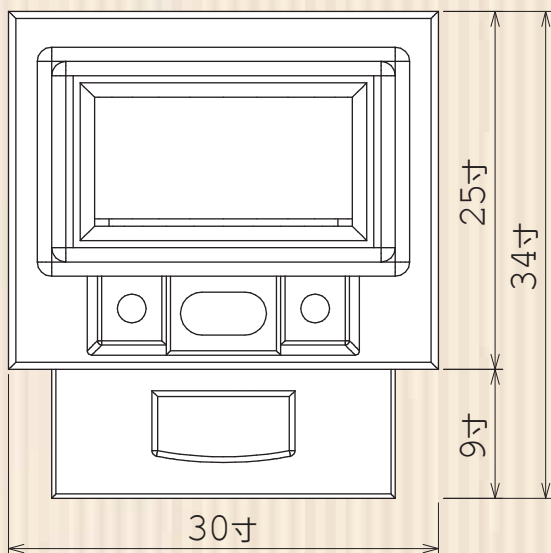
■才数

13.20才

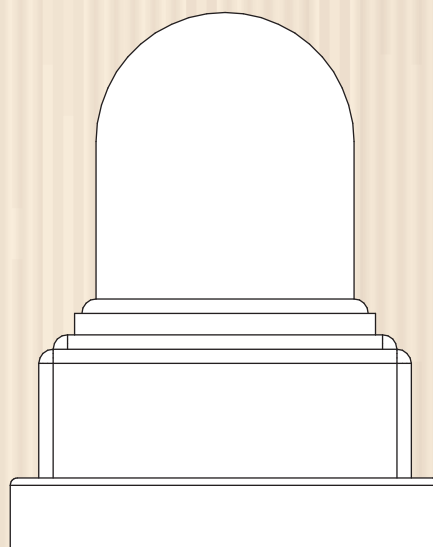
[外観図]



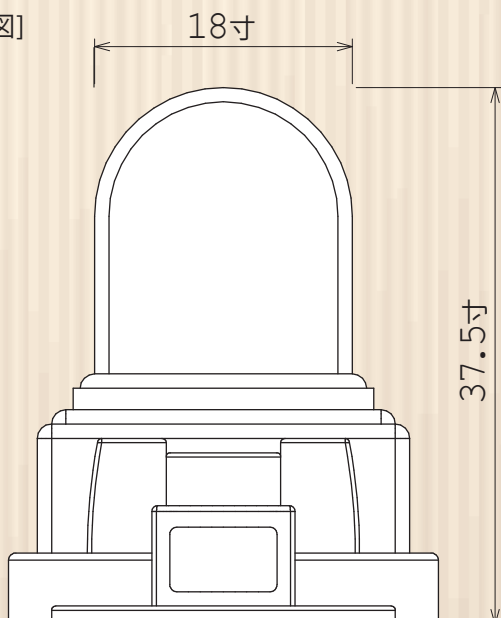
[平面図]



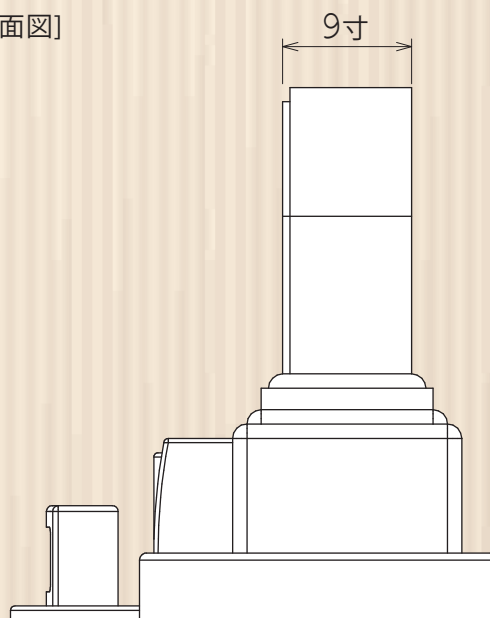
[背面図]



[正面図]



[側面図]

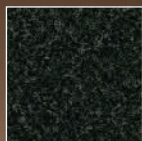


シンプルシリーズ

No.15

安

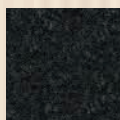
—YASURAGI—



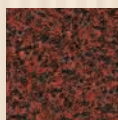
<外材>
インド山崎
産地:インド



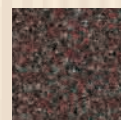
カラーバリエーション



<外材>
インパラブルー
産地:南アフリカ



<外材>
ニューインペリアル
産地:インド



<外材>
中国マホガニー
産地:中国

シンプルシリーズ No.15

安

—YASURAGI—

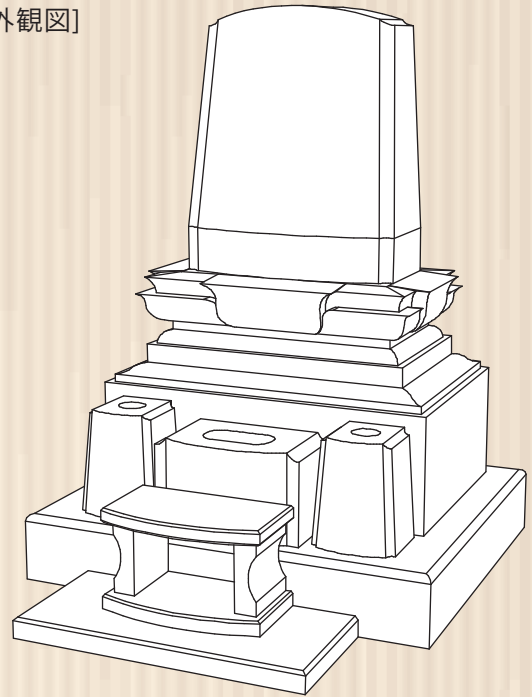
■敷地寸法

間口28寸×奥行32寸

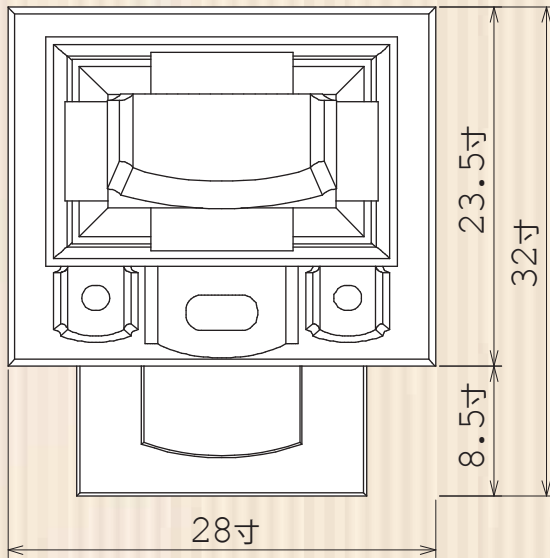
■才数

10.98才

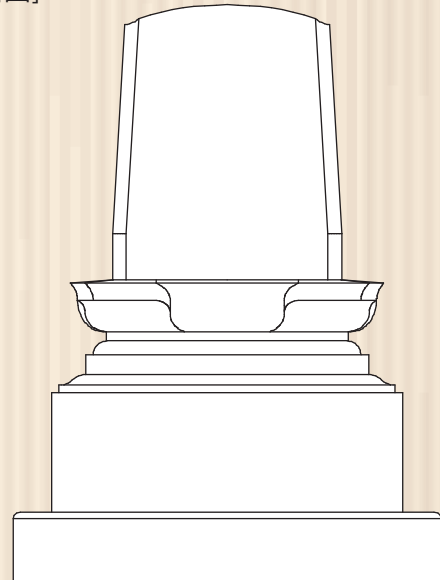
[外観図]



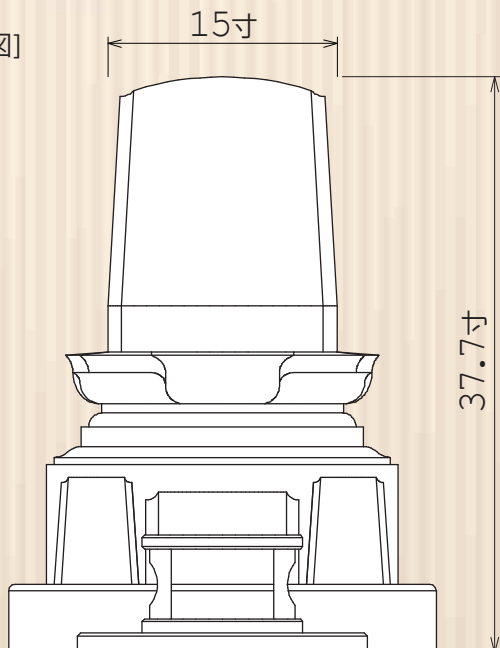
[平面図]



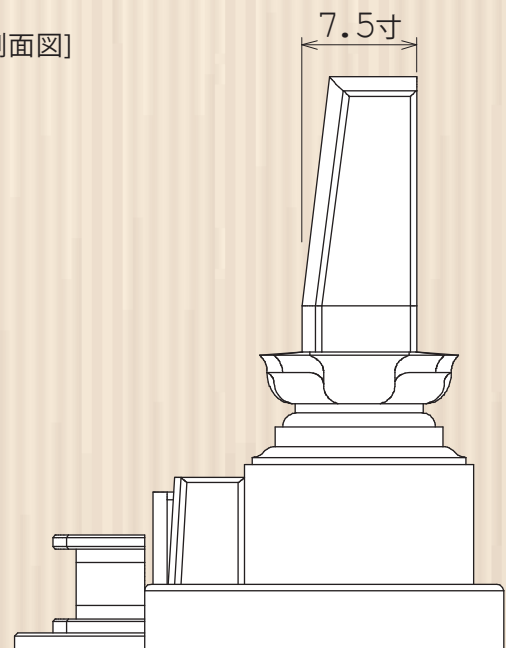
[背面図]



[正面図]



[側面図]





jsc デザイン墓石カタログ

シンプルシリーズ