

日本初。

厳しい構造計算をクリアした
ステンレスフレーム構造の
耐震納骨堂。

ステンレスフレームで主要部を構成することにより
従来ある石製納骨堂の地震による倒壊のリスクを回避した
安心・安全な納骨堂「SHIN-シン」は
厳しい構造計算（強度証明）をクリアした
地震に強い日本初の耐震納骨堂です。



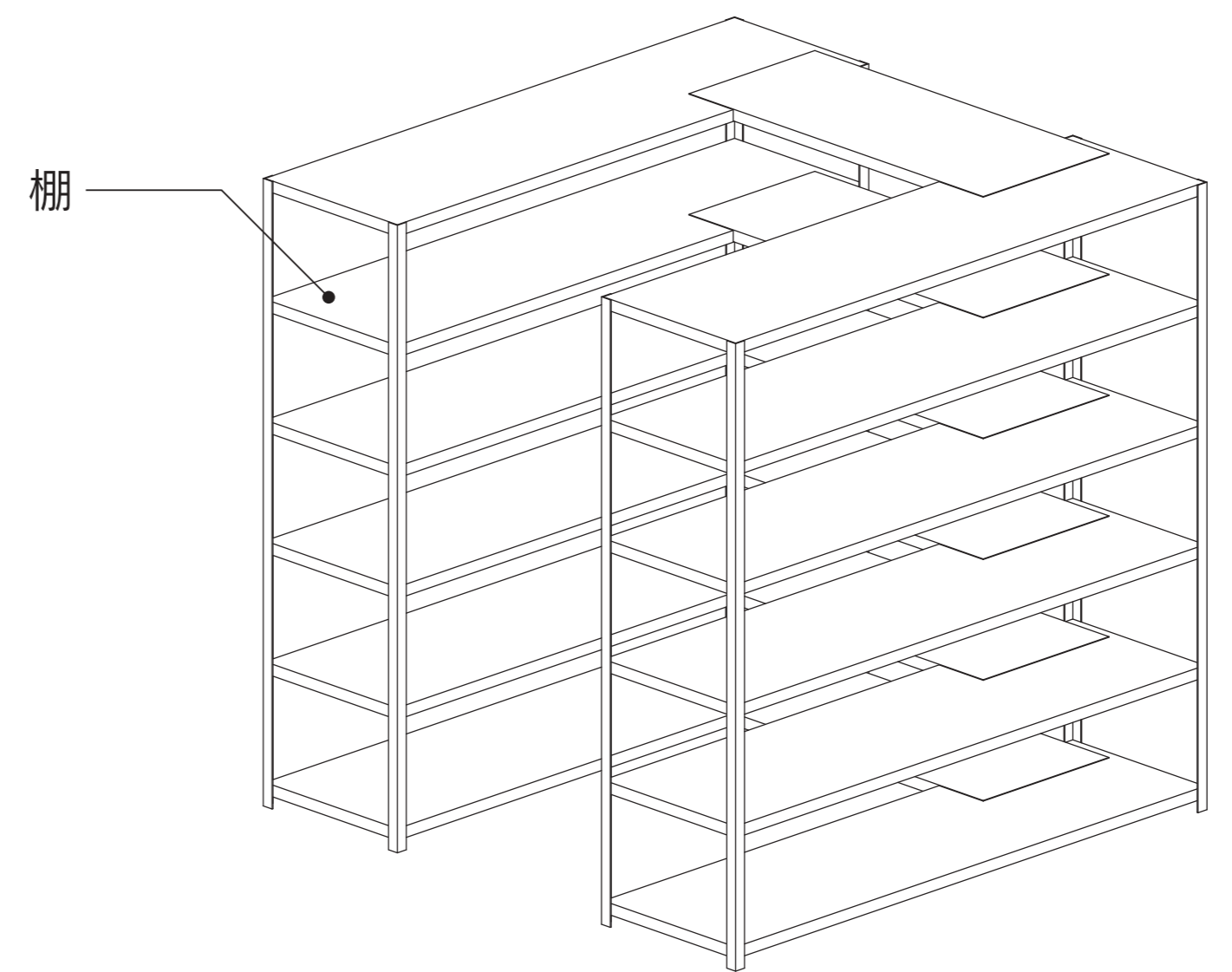
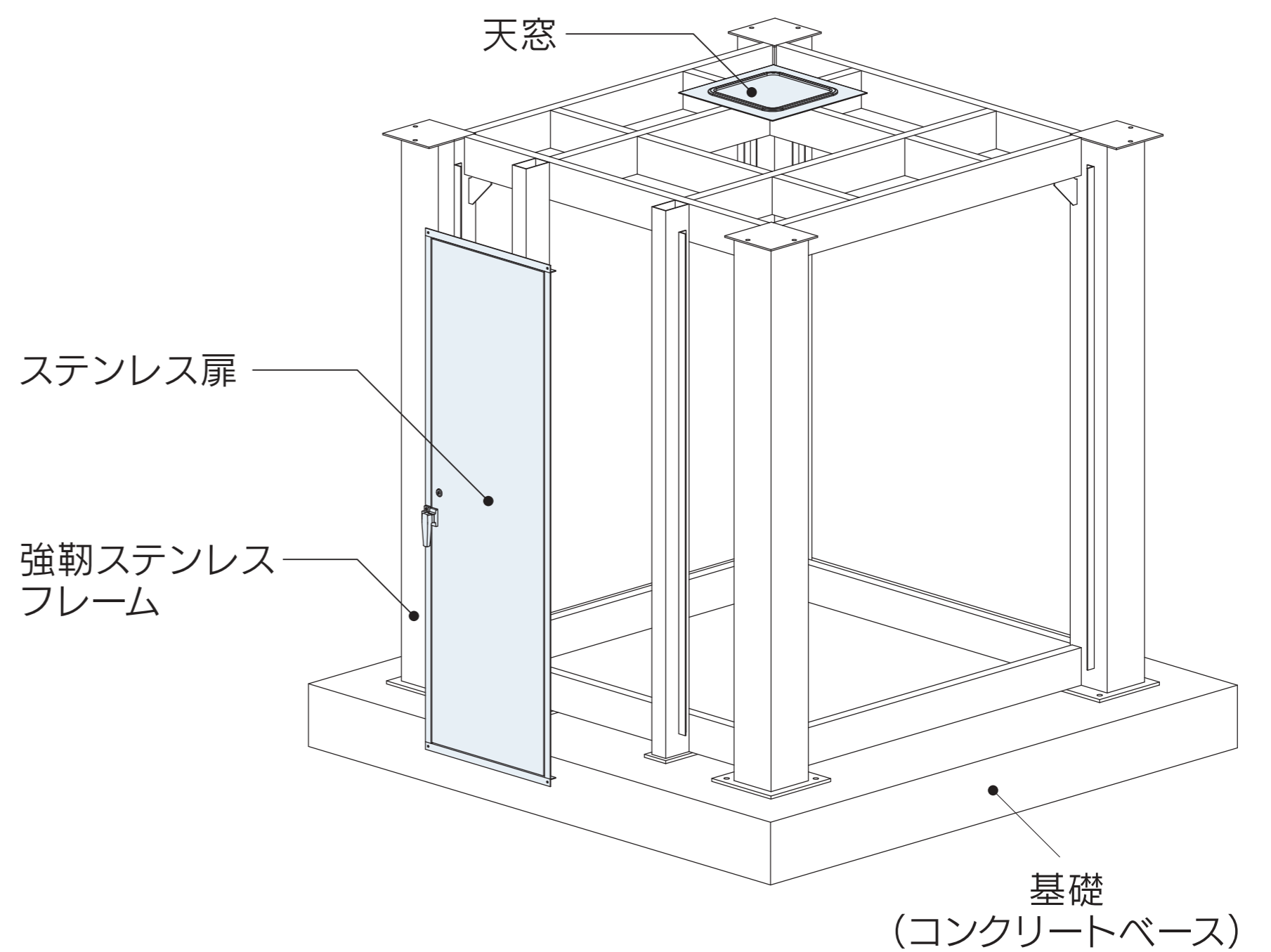
心をこめて、芯のある耐震納骨堂「シン」

SHIN

日本初 ステンレスフレーム構造の耐震納骨堂「SHIN-シン」

「SHIN」の優れた9の特徴

- 1 ステンレスフレーム採用のため**地震に強い。**
- 2 全120ページの構造計算書作成により**建築確認申請対応。**
- 3 選べる1000通り以上のデザインパターンで和風にも神道にも。
- 4 **最短4日間**、従来より施工期間が極端に短縮。
- 5 従来の総石造製品と比べ接着剤の使用を**約90%カットで費用軽減。**
- 6 万一、基礎が沈下等の状態になっても**ジャッキ修正が可能。**
- 7 扉方向は現場に合わせ四方どこにでも設置可能。
- 8 採光用天窓、ステンレス棚、ステンレス扉標準装備。
- 9 3~4トンユニック車が横付けできれば施工可能。



■必要設置寸法／幅 2500 × 奥行 2500 × 高さ 2600(mm)

1000通り以上の組み合わせから選べる豊富なデザインパターンを実現

