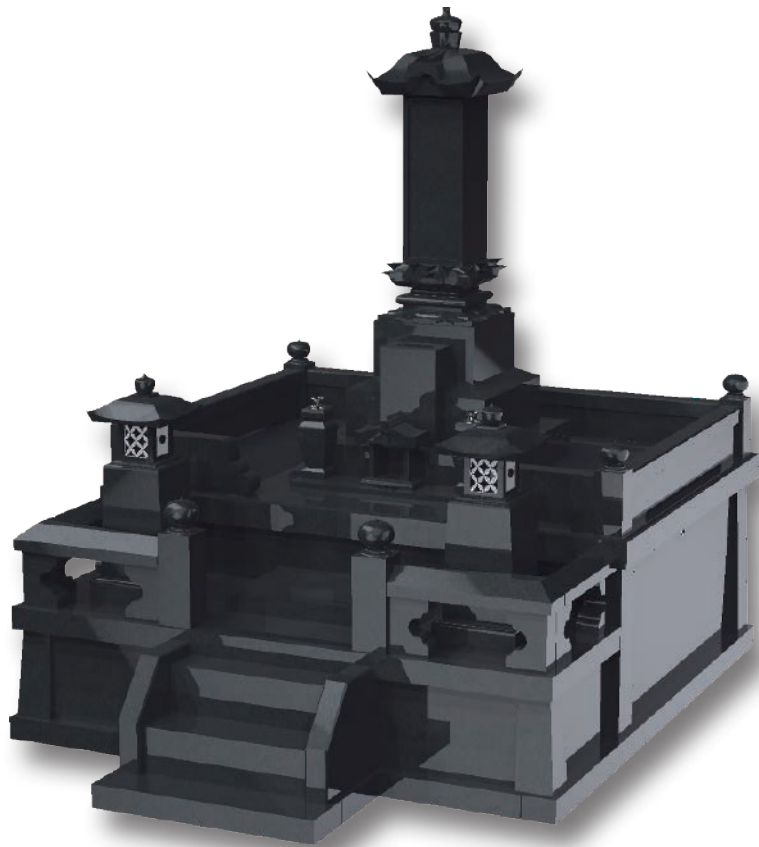
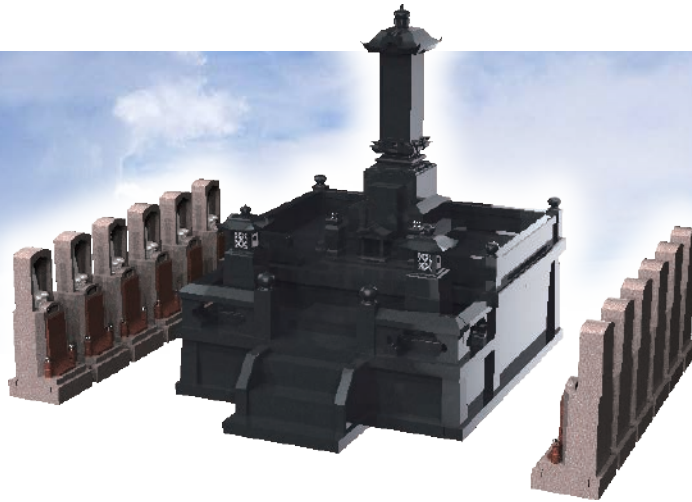




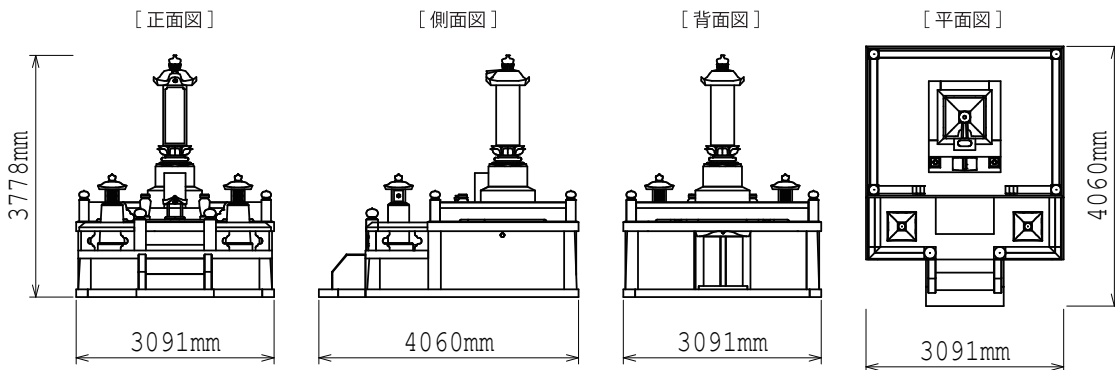
九州地域提案不可
原案のまま複製不可



納骨堂
+
有期限墓石
セットイメージ



外形寸法図



仕様	大きさ	[納骨堂本体] 前幅 3,091 × 奥行 4,060 × 高さ 3,778 mm
	敷地面積	12.55 m ²
	総才数	[本体+前物] 約 200才/式