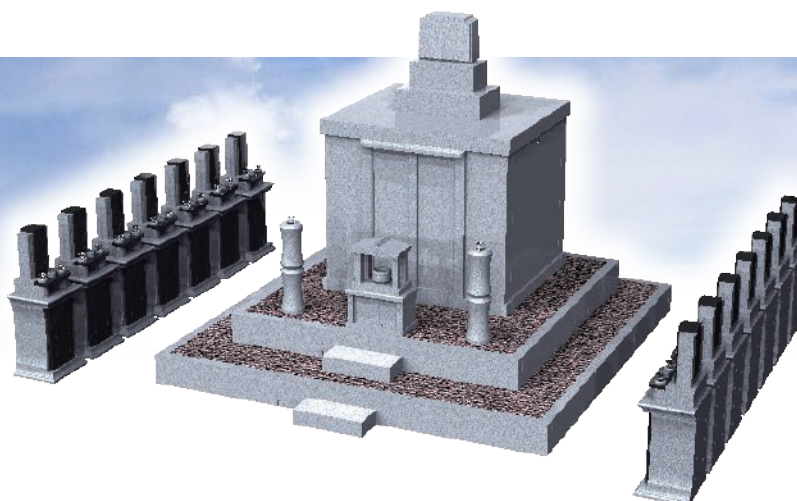




・九州地域提案不可
・原案のまま複製不可

納骨堂
+
有期限墓石
セットイメージ



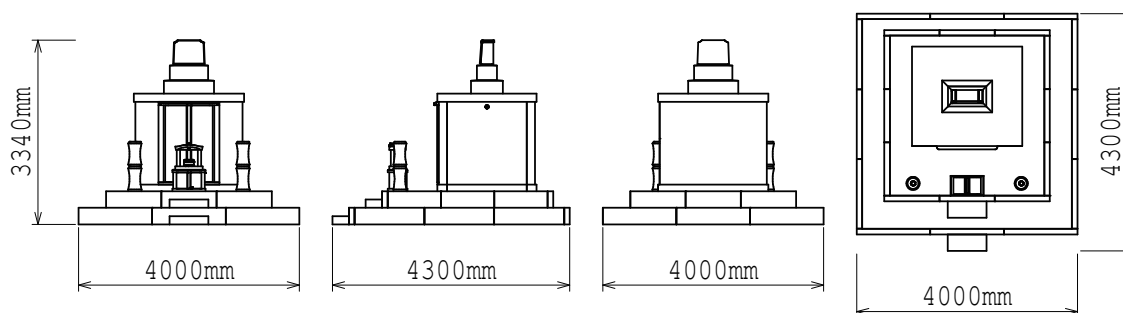
外形寸法図

[正面図]

[側面図]

[背面図]

[平面図]



仕様

大きさ [納骨堂本体] 前幅 4,000 × 奥行 4,300 × 高さ 3,340 mm

敷地面積 17.20 m²

総才数 [本体+前物] 約 170才/式