



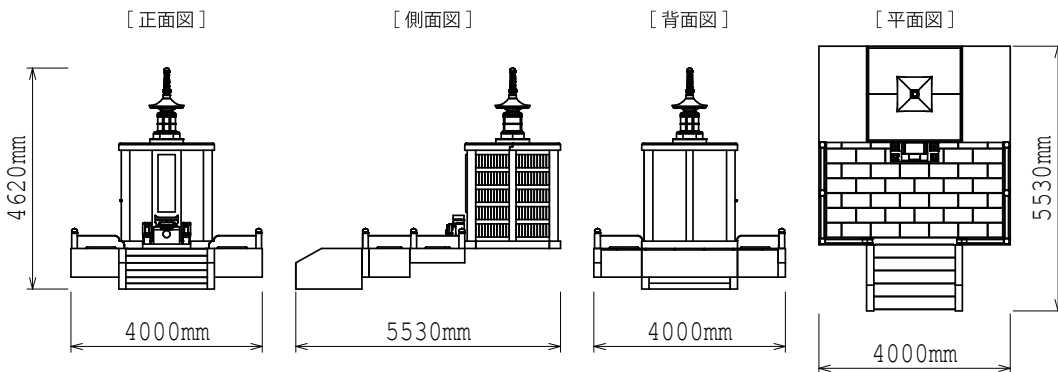
兵庫県地域提案不可  
原案のまま複製不可



納骨堂  
+  
有期限墓石  
セットイメージ



外形寸法図



仕様	大きさ	[納骨堂本体] 前幅 4,000 × 奥行 5,530 × 高さ 4,620 mm
	敷地面積	22.12 m <sup>2</sup>
	総才数	[本体+前物] 約 205才/式