



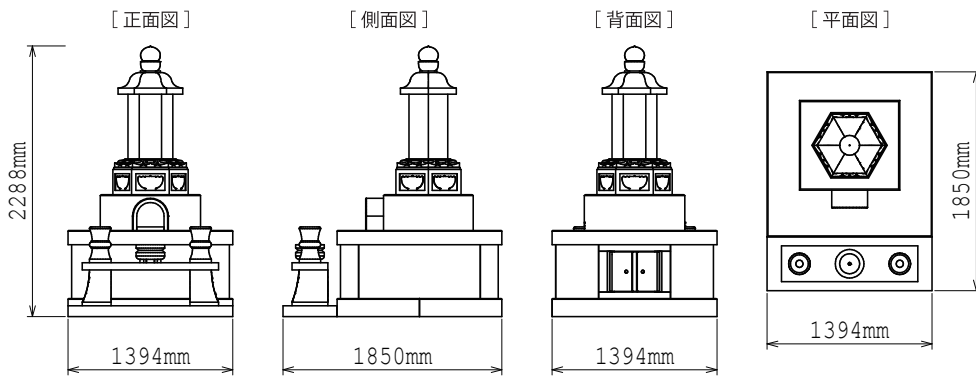
・愛知県地域提案不可  
・原案のまま複製不可



納骨堂  
+  
有期限墓石  
セットイメージ



外形寸法図



仕様	大きさ	[納骨堂本体] 前幅 1,394 × 奥行 1,850 × 高さ 2,288 mm
	敷地面積	2.58 m <sup>2</sup>
	総才数	[本体+前物] 約 60才/式