



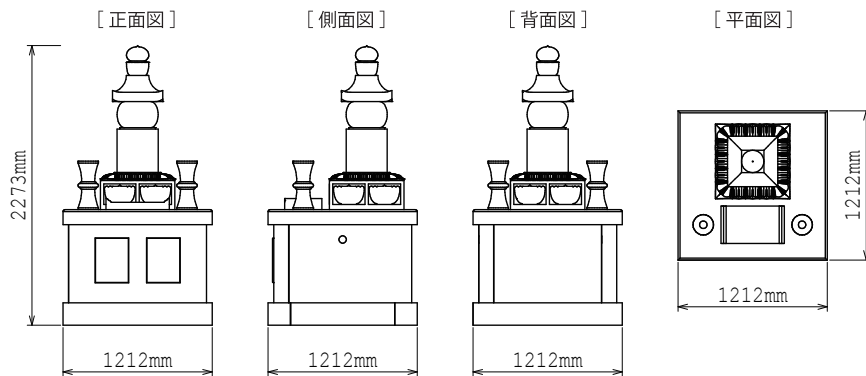
・岐阜県地域提案不可  
・原案のまま複製不可



納骨堂  
+  
有期限墓石  
セットイメージ



外形寸法図



仕様	大きさ	[納骨堂本体] 前幅 1,212 × 奥行 1,212 × 高さ 2,273 mm
	敷地面積	1.47 m <sup>2</sup>
	総才数	[本体+前物] 約 35才/式