



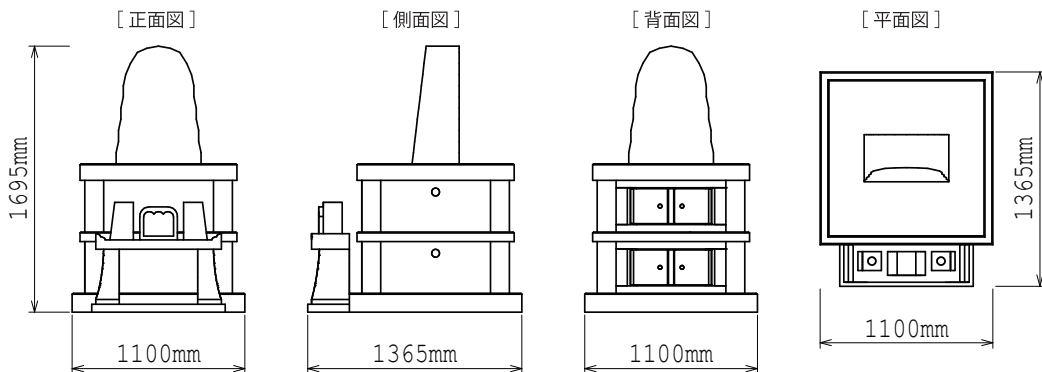
・愛知県地域提案不可  
・原案のまま複製不可



納骨堂  
+  
有期限墓石  
セットイメージ



### 外形寸法図



仕様	大きさ	[納骨堂本体] 前幅 1,100×奥行 1,365×高さ 1,695 mm
	敷地面積	1.50 m <sup>2</sup>
	総才数	[本体+前物] 約 25才/式