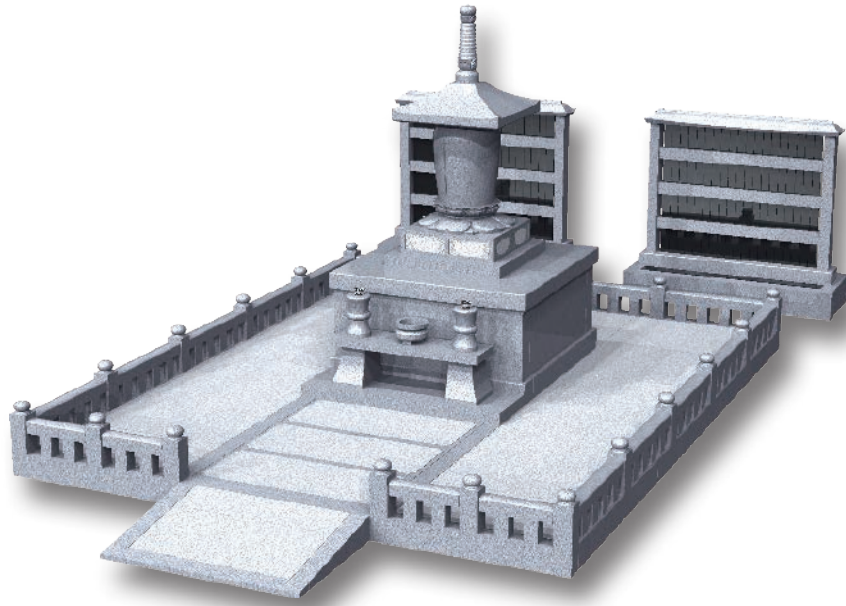
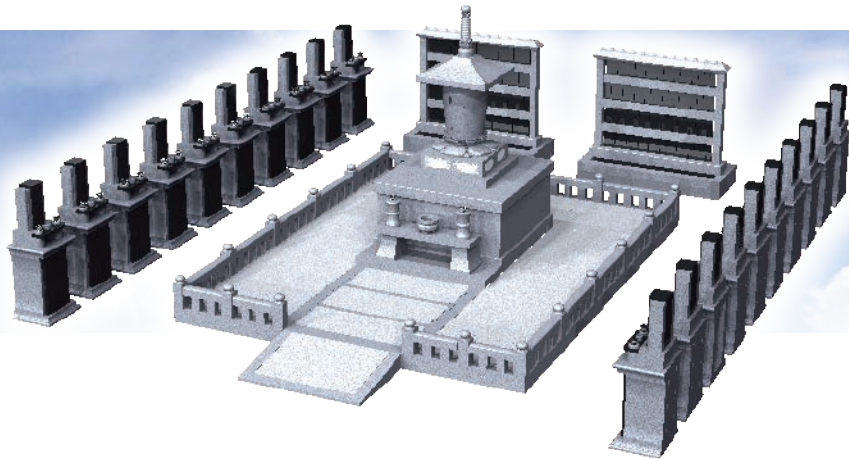




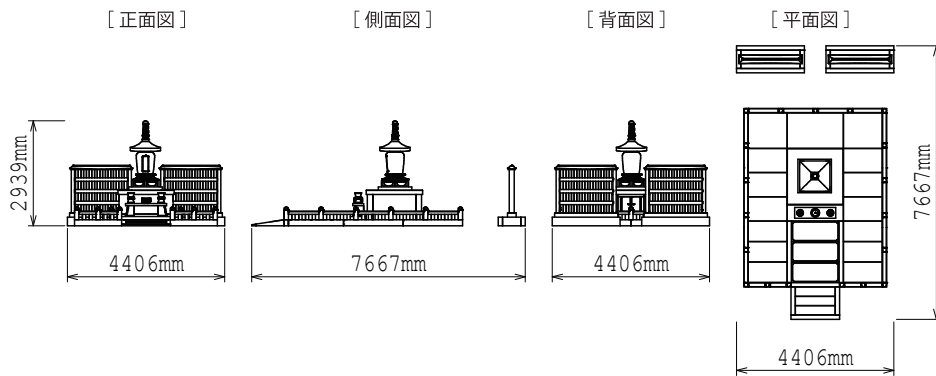
・愛知県地域提案不可
・原案のまま複製不可



納骨堂
+
有期限墓石
セットイメージ



外形寸法図



仕様	大きさ	[納骨堂本体] 前幅 4,406 × 奥行 7,667 × 高さ 2,939 mm
	敷地面積	33.78 m ²
	総才数	[本体+前物] 約 150才/式