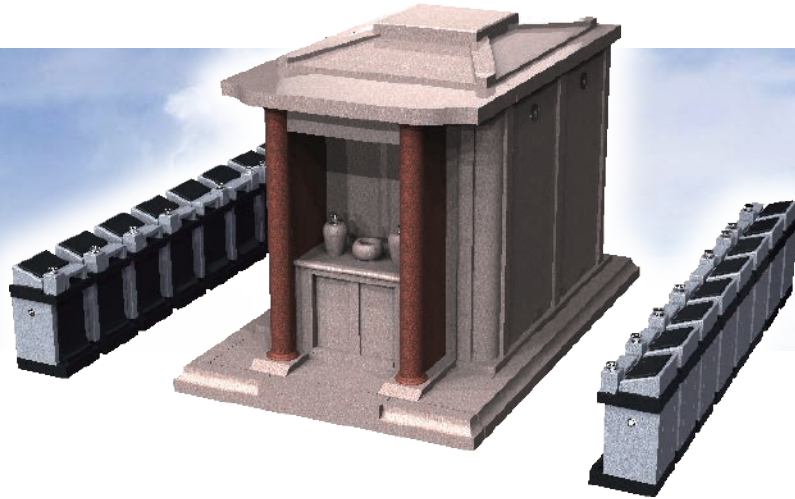
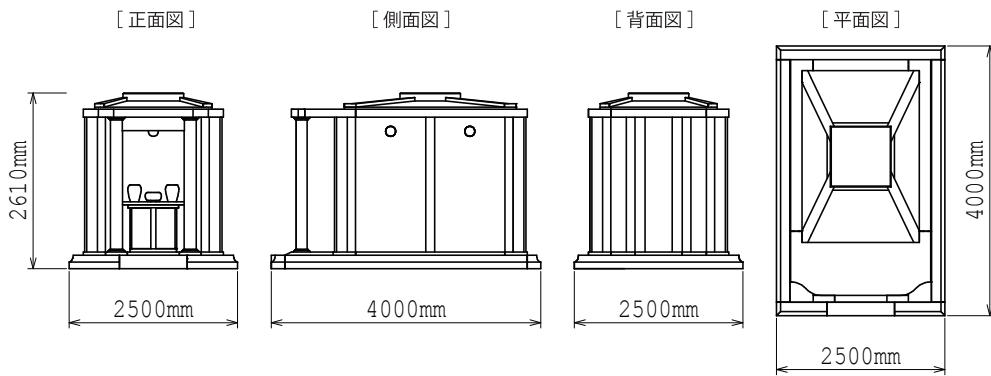


兵庫県地域提案不可
原案のまま複製不可

納骨堂
+
有期限墓石
セットイメージ



外形寸法図



仕様	大きさ	[納骨堂本体] 前幅 2,500×奥行 4,000×高さ 2,610 mm
	敷地面積	10.00 m ²
	総才数	[本体+前物] 約 210才/式