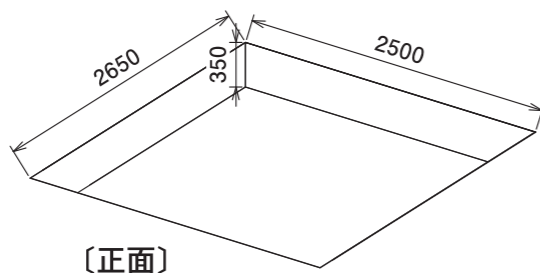


# 施工手順(カロート付)

## 1

### 根切り

2500×2650  
深さ250(基礎)+100(碎石)計350の根切り(掘削)をします。

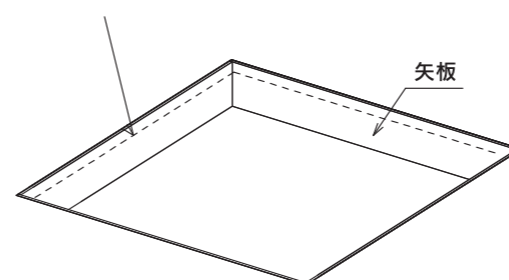


## 2

### 矢板

根切り側面が崩落しそうであれば矢板を組みます。  
(崩落したままですと、天面のレベルが出ない可能性があります。)

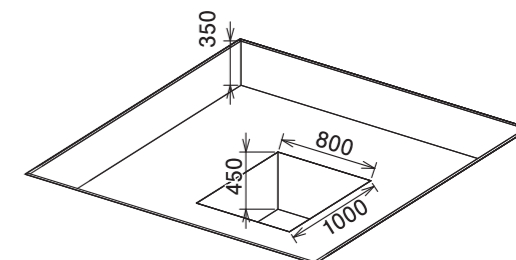
コンクリート天面を線引きすると  
きれいに仕上がります。



## 3

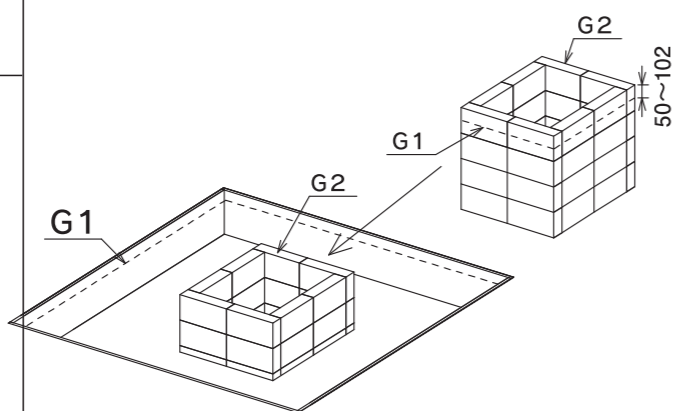
### 地下カロートの場合

地下カロートを設置の場合、下図の様に基礎に  
幅800×奥1000×深さ800の空間を設けます。  
(位置は別紙参照)



## 4

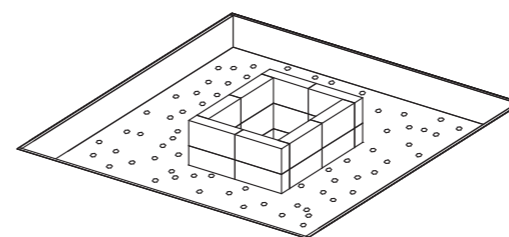
### ブロック



## 5

### 碎石敷設

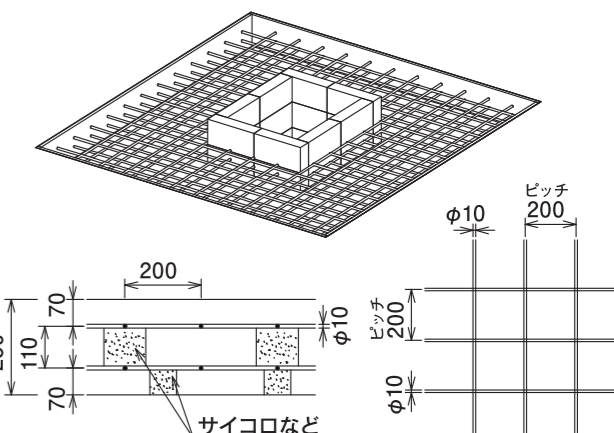
転圧後碎石を厚み100mmで敷設後、再  
転圧。碎石は安価なもの(30~40サイ  
ズ)で大丈夫です。碎石の必要量は  
0.7立米です。  
ロスや締め込みを考えて0.8立米用意  
したら安心です。



## 6

### 鉄筋

10mmの鉄筋を200mmピッチ  
60~70mmの上下間隔でダブルで組みます。防湿シート  
の必要はありませんがより丁寧には見えます。  
(縦配筋が難しい場合はサイコロ等で高さ調整すると楽に  
できます。)



## 7

### コンクリート 打設

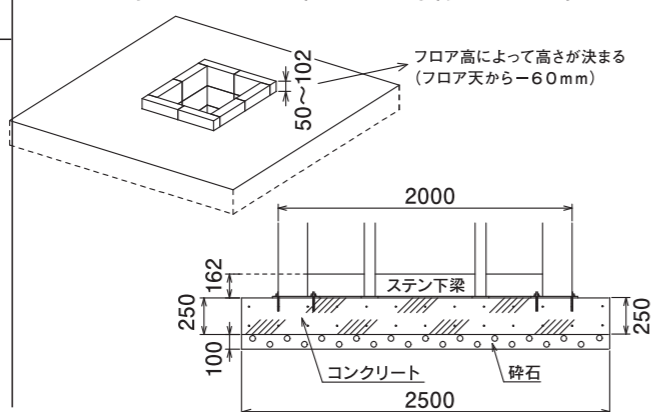
コンクリートの打設です。

**コンクリート使用量**

カロートなし=1.65立米 カロート付=1.45立米  
発注時は1.15倍する事をおすすめします。

**×1.15倍**

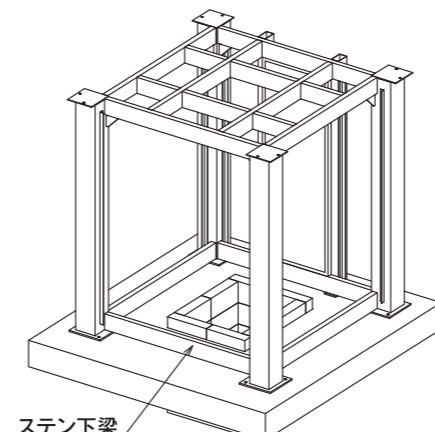
カロートなし=1.90立米 カロート付=1.66立米



## 8

### ステンレス フレーム 固定

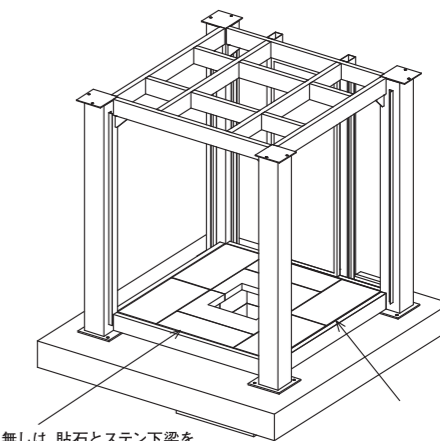
基礎の養生が終わりましたら、ステンスフレームを決  
まった扉位置で設置して、アンカーボルトで固定して頂きま  
す。「SHIN」は施工時の安全も配慮されておりますので、耐  
震用ピンなどはありません。吊り荷の下に手を入れなくて  
済むように設計しております。



## 9

### 内部貼石

内部貼石を敷きます。(屋根をのせた後でもよいです)  
扉から棚が搬入できれば貼石はどのタイミングでもOKです。  
扉から棚が入らない場合は、先に貼石を仕上げます。



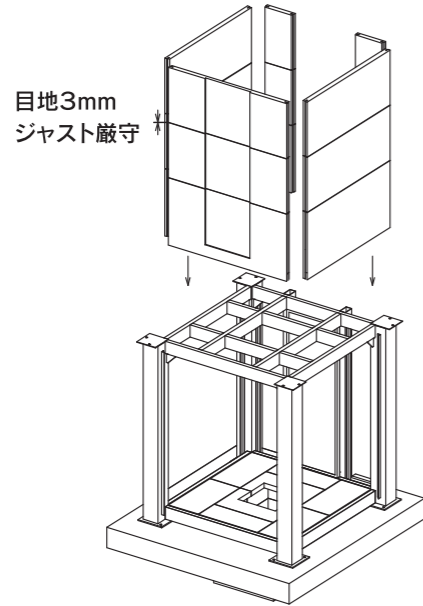
カロート無しは、貼石とステン下梁を  
面一にする(理由:水が溜まる為)

カロート有りはステン下梁と面  
またはステン下梁が見えても  
どちらでもよいが、  
ステン下梁が見えた方が広く感  
(ですが、面一の方を推薦)

# 10

## 壁石

壁石を柱と柱の間に差し込みます。  
※この時、石材の天場がステンレスフレームより上がらないことを確認して下さい。

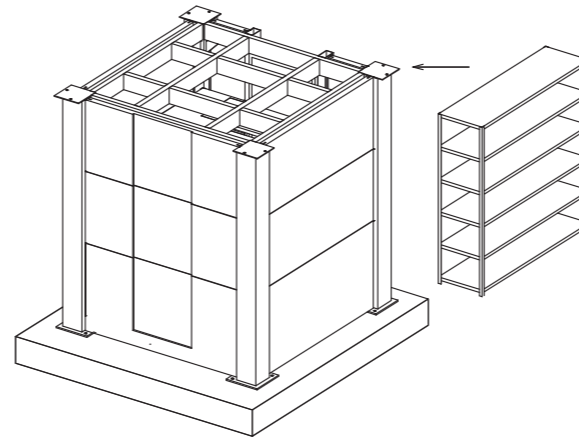


# 11

## ステンレス棚

ステンレス棚を入れます。(先に左右の棚を中に入れ、正面の棚板を左右の棚に渡して、はめ込みます)

※注:扉から棚は入りますが、壁ぎわからの距離がなければ、横板を1ヶ所空けておく。



# 12

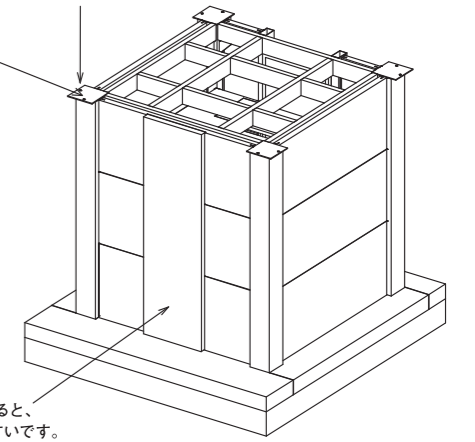
## 根巻石

根巻石を巻き、ステンレスプレートを隠します。正面額を入れます。

天板がネジれるケースがある。そのときはシリコンシートを貼りつけて調整する。「絆」という商品

このプレートの上にコーキングを入れると動かしやすいです。  
(高さの調整をする場合は、必ずステンプレート又はステンレスパイプの上で調整して下さい)

正面額よりも、屋根を先にすると、正面額の高さの調整がしやすいです。また逆に、正面額が先だとクレーンは吊りやすいです。

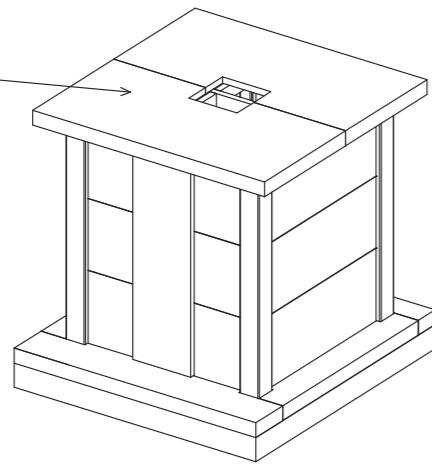


# 13

## 屋根石

屋根石をのせて、位置決めをして下からアンカーボルトで固定します。(下からショックドリルφ10、5で穴を上に向かってあけます) この時のコーキング防水はしっかり施工して下さい。

正面額よりも、屋根を先にすると、正面額の高さの調整がしやすいです。また逆に、正面額が先だとクレーンは吊りやすいです。



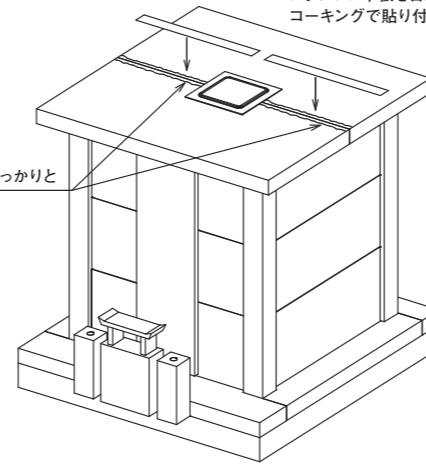
# 14

## 天窗

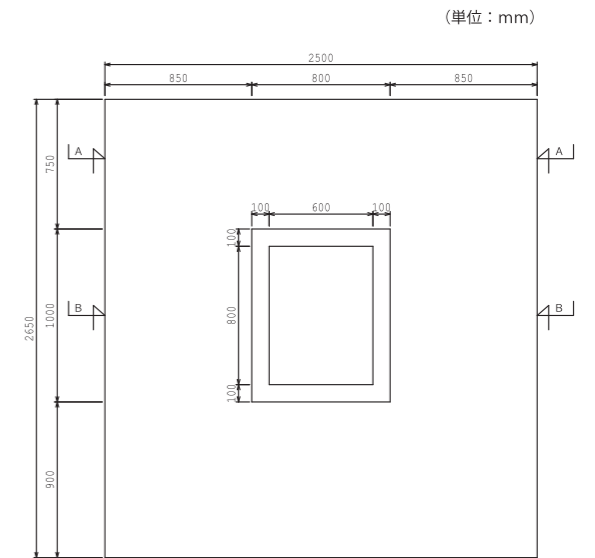
天窗をのせ、ステンレス平板を貼り、前物を据え付けます。

ステンレス平板を目地上からコーキングで貼り付けます

コーキングをしっかりと



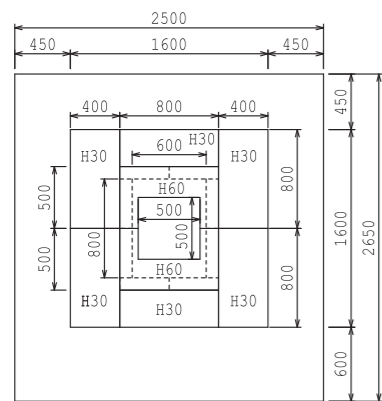
完成



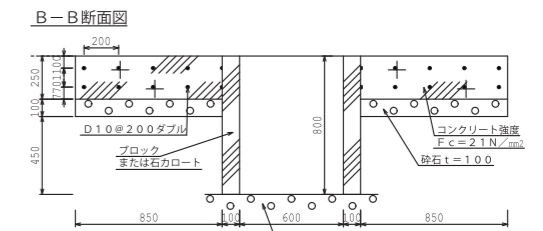
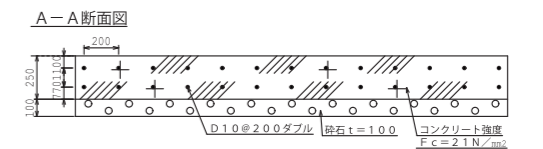
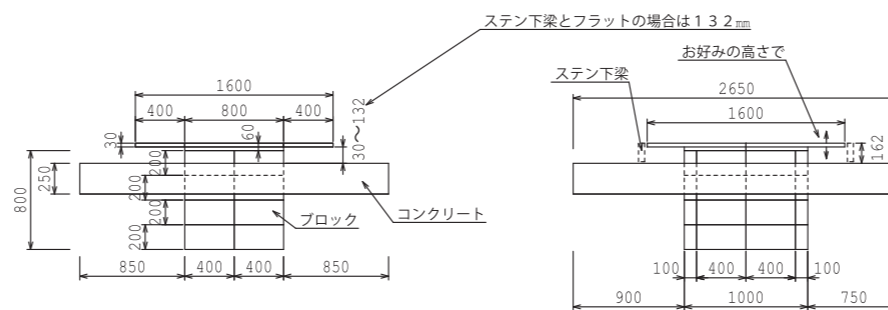
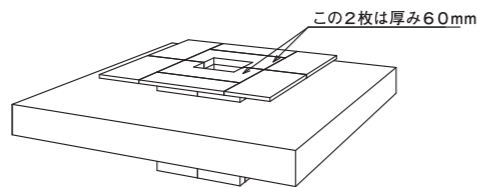
## ブロック+コンクリート+貼石施工図

※先にフレームを置いて貼石を貼る

(単位:mm)



正面



基礎図  
スケール: 1/1.5